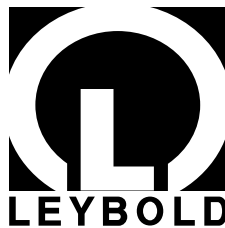


Vacuum
Technology

Vacuum Process
Engineering

Measuring and
Analytical Technology



LEYBOLD VACUUM

GA/ET-02300/21



SOGEVAC

SV 16, SV 25

10900/10901/10902/10903
10980/10981/10982 } USA
10990/10991/10992 }
95501/95503 } JAPAN
95530/95532 }

Ab : }
From : } Fab. NR J99 12 00001
De : }

**Gebrauchsanleitung
Ersatzteilliste**

**Operating Instructions
Spare parts List**

**Mode d'emploi
Liste des pièces de rechange**

Vacuum
Technology

Vacuum Process
Engineering

Measuring and
Analytical
Technology



Déclaration CE de conformité

Nous LEYBOLD SA, déclarons que les produits ci-après désignés sont conformes aux directives européennes relatives à la sécurité tant sur le plan de leur conception que de leur construction.

Cette déclaration perd toute validité en cas de modification du produit ou d'utilisation non conforme aux prescriptions de la notice qui n'aurait pas été agréée par LEYBOLD SA.

Désignation des produits :

Pompe à palette mono-étagée
SOGEVAC

Modèle :

UV25
SV 16 - SV 25 - SV 40 - SV 65
SV 100 - SV 200 - SV 300 - SV 500 -
SV 585 - SV 630 - SV 750 - SV 1200
et leurs variantes, à l'exception des
pompes livrées sans moteur et des
pompes équipées de moteurs EEx.....

Limites d'utilisation :

- La pompe et ses accessoires ne sont pas prévus pour véhiculer des gaz, vapeurs, substances agressives, inflammables, explosives, pyrophoriques, ou des oxydants.

- La pompe et ses accessoires ne sont pas prévus pour fonctionner en zone agressive, inflammable ou explosive.

- Pour pomper de l'oxygène dans des concentrations supérieures à la concentration atmosphérique (>20%) ou d'autres gaz hautement réactifs, il convient d'utiliser une pompe spéciale. Celle-ci doit être modifiée et une huile inerte (type PFPE) doit être utilisée. Contacter Leybold pour d'importantes instructions de sécurité relatives à ces applications.

Autres mesures de sécurité et restrictions :

voir la notice livrée avec la pompe.

Dans tous les cas, prendre les mesures de sécurité adéquates.

Directives Européennes auxquelles le produit est conforme :

- Directive machine 98/37/CE
- Directive basse tension 73/ 23/ CE
- Directive compatibilité électromagnétique (89/ 336/ CE)

Normes harmonisées de référence :

EN 1012.2
EN 60204.1

JP. ROUGEMONT
Directeur Usine
Plant Manager
Werksleiter

P0040044/B

EC Declaration of Conformity

We, LEYBOLD SA, herewith declare that the products defined below meet the basic requirements regarding safety and health of the relevant EEC directives by design, type and the version which are put into circulation by us.

In case of any product changes or use which does not comply with the instructions made without our approval, this declaration will be void.

Designation of the product :

Single stage rotary vane pumps
SOGEVAC

Models :

UV25
SV 16 - SV 25 - SV 40 - SV 65
SV 100 - SV 200 - SV 300 - SV 500 -
SV 585 - SV 630 - SV 750 - SV 1200
and their variants, excepted the pumps
delivered without motor and the pumps
delivered with EEx..... motors

Limits of use :

- The pump and its accessories are not designed for pumping gases, vapors, aggressive, flammable, explosive substances, pyrophoric gases or oxidizing agents.

- The pump and its accessories are not designed for working in aggressive, flammable, or explosive ambience.

- For pumping oxygen in concentrations greater than atmospheric concentration (>20%) or other highly reactive gases, a special pump must be used. This pump must be modified and an inert oil (such as PFPE) must be used.

Contact Leybold for important safety precautions relative to these applications.

Other safety precautions and restrictions :

refer to the manual delivered with the pump.

In any case, take adequate safety precautions.

The product meets the requirement of the following directives :

- EC Directive on Machinery (98/ 37/CE)
- EC Directive on low - Voltages (73/ 23/ CE)
- EC Directive on electromagnetic compatibility (89/ 336/ CE)

Applied harmonized standards :

EN 1012.2
EN 60204.1

L. ABRAHAM
Directeur Technique
Technical Director
Technischer Leiter

EG-Konformitätserklärung

Hiermit erklären wir, die LEYBOLD SA, daß die nachfolgend bezeichneten Produkte aufgrund ihrer Konzipierung und Bauart sowie in der von uns in Verkehr gebrachten Ausführung den einschlägigen grundlegenden Sicherheits- und Gesundheitsanforderungen der EG-Richtlinien entsprechen.

Bei einer nicht mit uns abgestimmten Änderung eines Produkts verliert diese Erklärung ihre Gültigkeit.

Bezeichnung der Produkte :

Einstufige Drehschieberpumpen
SOGEVAC

Typen :

UV25 - SV 16 - SV 25 - SV 40 - SV 65
SV 100 - SV 200 - SV 300 - SV 500 -
SV 585 - SV 630 - SV 750 - SV 1200
und deren Varianten, mit Ausnahme der
Pumpen ohne Motor und der Pumpen
ausgeliefert mit EEx..... Motoren.

Gebrauchsgrenzen :

- Die Pumpe und ihre Zubehörteile sind nicht zum Abpumpen von aggressiven, brennbaren, explosionsfähigen, luftentzündlichen Gasen, Dämpfen, Substanzen oder Oxydationsmitteln vorgesehen.

- Die Pumpe und ihre Zubehörteile sind nicht zum Betrieb in aggressiven, brennbaren oder explosionsfähigen Umgebungen vorgesehen.

- Für das Abpumpen von Sauerstoff oder anderen hochreaktiven Gasen in Konzentrationen höher als Atmosphärenkonzentration (>20%) ist es notwendig, eine Spezialpumpe zu benutzen.

Die Modifizierung dieser Pumpe sowie die Verwendung eines inertes Spezialöles (wie PFPE Öl) ergeben sich daraus.

Für wichtige Sicherheitshinweise bezüglich auf diese Anwendungen nehmen Sie bitte Kontakt mit Leybold auf.

Andere Vorsichtsmaßnahmen und Einschränkungen :

Siehe die der Pumpe beigelegten Gebrauchsanweisungen. Auf jeden Fall, die entsprechenden

Vorsichtsmaßnahmen ergreifen.

Die Produkte entsprechen folgenden Richtlinien :

- EG-Maschinenrichtlinie (98/ 37/CE)
- EG- Niederspannungsrichtlinie (73/ 23/CE)
- EG-Elektromagnetische Verträglichkeitsrichtlinie (89/ 336/ CE)

Angewandte harmonisierte Normen :

EN 1012.2
EN 60204.1

LEYBOLD
Z.I. de Marcerolles
640 rue Aristide Bergès
BP n° 107
26501 Bourg-lès-Valence
Tel (33) 04/75/82/33/00
Fax (33) 04/75/82/92/69

Bourg-lès-Valence, le 25/10/00



Diese Gebrauchsanleitung ist vor der Installation und Inbetriebnahme der Vakuumpumpe unbedingt zu lesen und zu befolgen.

Hinweise

Unter bestimmten Einsatzbedingungen können beim Betrieb der Vakuumpumpe gefährliche Zustände nicht ausgeschlossen werden. In diesen Fällen sollten Sie sich wegen einer Beratung mit uns in Verbindung setzen.

Die SOGEVAC Vakuumpumpen sind nach dem neuesten Stand der Technik und den anerkannten sicherheitstechnischen Regeln gebaut. Dennoch können bei unsachgemäßer Installation oder nicht bestimmungsgemäßem Betrieb Gefahren und Schäden entstehen.

Vorsicht

Steht bei Arbeits- und Betriebsverfahren, die genau einzuhalten sind, um eine Gefährdung von Personen auszuschließen.

Achtung

Bezieht sich auf Arbeits- und Betriebsverfahren, die genau einzuhalten sind, um Beschädigungen oder Zerstörungen des Gerätes zu vermeiden.

Abbildungen

Abbildungshinweise - wie z.B.(1/7) - geben mit der ersten Ziffer die Abbildungsnummer und mit der zweiten Ziffer die Position in der betreffenden Abbildung an.

Eine Änderung der Konstruktion und der angegebenen Daten behalten wir uns vor. Die Abbildungen sind unverbindlich.



Vorsicht

Bei allen Arbeiten an der Pumpe unbedingt die Angaben und Hinweise in der Gebrauchsanleitung beachten.

Bei allen Arbeiten an der Pumpe diese spannungsfrei schalten, bzw. den Netzstecker ziehen.

Ein Anlaufen der Pumpe muß zuverlässig verhindert werden.

Wenn die Pumpe gefährliche Stoffe gepumpt hat, die Art der Gefährdung feststellen und geeignete Sicherheitsmaßnahmen treffen.

Alle Sicherheits-Vorschriften beachten !

Vor dem Öffnen des Ansaug- oder Auspuff-Anschlusses entsprechende Vorsichtsmaßnahmen treffen.

LEYBOLD-Service

Falls Sie eine Pumpe an LEYBOLD schicken, geben Sie an, ob die Pumpe frei von gesundheitsgefährdenden Schadstoffen ist oder ob sie kontaminiert ist.

Wenn sie kontaminiert ist, geben Sie auch die Art der Gefährdung an.

Dazu müssen Sie ein von uns vorbereitetes Formular benutzen, das wir Ihnen auf Anfrage zusenden.

Eine Kopie dieses Formulars, "Erklärung über Kontamination von Vakuumgeräten und -komponenten" ist am Ende der Gebrauchsanleitung abgedruckt.

Befestigen Sie das Formular an der Pumpe oder legen Sie es der Pumpe bei.

Diese Erklärung über Kontamination ist erforderlich zur Erfüllung gesetzlicher Auflagen und zum Schutz unserer Mitarbeiter.



It is mandatory that these operating instructions be read and understood prior to the vacuum pump installation and start-up.

Notes

Under certain operating conditions, dangerous situations may occur when running the vacuum pump. If this happens, please contact our local office.

The SOGEVAC vacuum pumps have been manufactured according to the latest technical standards and safety regulations. If not installed properly or not used as directed, dangerous situations or damage might occur.

Warning

Indicates procedures that must be strictly observed to prevent hazards to persons.

Caution

Indicates procedures that must be strictly observed to prevent damage to, or destruction of the appliance.

Figures

The references to figures, e. g. (2/10) consist of the Fig. No. and the item No. in that order.

We reserve the right to alter the design or any data given in these Operating Instructions. The illustrations are not binding.



Warning

When working on the pump system always observe the Operating Instructions.

Disconnect the unit from the power supply before starting any work.

Take appropriate precautions to insure that the pump cannot start.

If the pump has pumped hazardous gases it will be absolutely necessary to determine the nature of the hazard involved and take the appropriate safety precautions.

Observe all safety regulations !

Take adequate safety precautions prior to opening the intake or exhaust port.

LEYBOLD-Service

If you send a pump to LEYBOLD indicate whether the pump is free of substances damaging to health or whether it is contaminated. If it is contaminated also indicate the nature of hazard.

For this you must use the form we have prepared and which will be provided upon request.

A copy of this form, "Declaration of Contamination of Vacuum Instruments and Components" is reproduced at the end of the Operating Instructions.

Please attach this form to the pump, or enclose it with it. This Declaration is required to meet the law and to protect our personnel.



Il est impératif que ce mode d'emploi soit lu et compris avant de mettre en marche la pompe à vide.

Remarques

Des situations dangereuses ne sont pas exclues lors du fonctionnement de la pompe à vide sous certaines conditions d'utilisation. Dans de tels cas, nous vous prions de prendre contact avec nos spécialistes.

Les pompes à vide SOGEVAC sont fabriquées selon les plus récents standards techniques et règlements de sécurité connus. Une mauvaise installation ou une utilisation non conforme aux recommandations peut être dangereuse ou entraîner des dommages.

Avertissement

Signale des travaux ou opérations à respecter scrupuleusement pour ne pas mettre des personnes en danger.

Prudence

Signale des travaux ou opérations à respecter scrupuleusement afin d'éviter les endommagements ou destructions du matériel.

Figures

Les remarques concernant les figures, par exemple (2/20) donnent le numéro de la figure avec le premier chiffre et le numéro de la position dans cette figure avec le deuxième chiffre.

Nous nous réservons le droit de modifier la construction et les données techniques. Les figures sont sans engagement.



Avertissement

Avant toute opération avec la pompe prière de lire le mode d'emploi.

Interrompre l'alimentation secteur avant toute intervention sur la pompe.

Eviter efficacement tout démarrage involontaire de la pompe.

Si la pompe a pompé sur des matières dangereuses, déterminer le type de danger et prendre les mesures de sécurité qui s'imposent.

Respecter toutes les consignes de sécurité !

Prendre les mesures de sécurité adéquates avant d'ouvrir les conduites d'admission et d'échappement de la pompe.

Entretien chez LEYBOLD

Si vous renvoyez une pompe à LEYBOLD indiquer si la pompe est exempte de substances nuisibles à la santé ou si elle est contaminée. Si elle est contaminée indiquer le type de danger.

Nous vous prions d'utiliser pour cela le formulaire que nous avons préparé et que nous enverrons sur demande.

Vous trouverez une copie du formulaire "Déclaration de contamination d'appareils et composants pour le vide" à la fin du mode d'emploi.

Fixez ce formulaire ou joignez-le à la pompe. Cette déclaration est nécessaire pour satisfaire aux règlements légaux et pour protéger nos collaborateurs.

Pumpen ohne Erklärung über Kontaminierung muß LEYBOLD an den Absender zurückschicken.

LEYBOLD will return any pump received without a "Declaration of Contamination" to the sender's address.

LEYBOLD se trouvera dans l'obligation de renvoyer à l'expéditeur toute pompe reçue sans sa déclaration.



Vorzicht

Die Pumpe so verpacken, daß sie beim Transport nicht beschädigt wird und daß keine Schadstoffe aus der Verpackung austreten können.



Warning

The pump must be packaged in such a way that it will not be damaged during shipping, and so that no harmful substances can escape from the package.



Avertissement

Emballer les pompes de manière à éviter leur endommagement pendant le transport et à interdire que des produits nocifs puissent sortir de l'emballage.

Inhalt

Contents

Sommaire

Gebrauchsanleitung	Operating instruction	Mode d'emploi	
1 Beschreibung	Description	Description	p. 5
1.1 Aufbau und Funktion	Design and function	Présentation et principe	p. 5
1.1.1 Einsatzbereich	Application range	Domaine d'utilisation	p. 6
1.2 Lieferumfang	Standard specification	Équipement standard	p. 6
1.3 Technische Daten	Technical data	Caractéristiques techniques	p. 7
1.3.1 USA - Versionen	US versions	Versions US	p. 8
1.4 Zubehör	Accessories	Accessoires	p. 10
1.5 Schmiermittel	Lubricants	Lubrifiants	p. 11
1.6 Handhabung und Lagerung	Manipulation and stock	Manipulation et stockage	p. 11
2 Bedienung und Betrieb	Operation	Installation	p. 12
2.1 Aufstellen	Installation	Mise en place	p. 12
2.2 Anschluß an die Anlage	Connection to system	Raccordement à l'installation	p. 13
2.2.1 Ansaugseite	Intake side	Côté aspiration	p. 13
2.2.2 Auspuffseite	Exhaust side	Côté refoulement	p. 14
2.3 Elektrischer Anschluß	Electrical connections	Raccordement électrique	p. 15
2.3.1 Wechselstrommotor	Single phase AC Motor	Moteur monophasé	p. 15
2.3.2 Drehstrommotor	Three-Phase AC Motor	Moteur triphasé	p. 15
2.4 Einschalten	Startup	Démarrage	p. 17
2.5 Betrieb	Operation	Mise en service	p. 17
2.5.1 Abpumpen von nichtkondensierbaren Gasen	Pumping of non-condensable gases	Pompage de gaz non condensables	p. 17
2.5.2 Abpumpen von kondensierbaren Gasen und Dämpfen	Pumping of condensable gases and vapors	Pompage de gaz condensables et vapeurs	p. 18
2.6 Abschalten / Außerbetriebsetzen	Switching off / Shutdown	Arrêt / Mise hors tension	p. 18
2.7 Enddruck der Pumpe	Ultimate pump pressure	Pression finale de la pompe	p. 19
3 Wartung	Maintenance	Entretien	p. 19
3.1 Wartungsplan	Maintenance schedule	Plan d'entretien	p. 20
3.2 Pumpenöl überwachen	Checking the oil	Surveillance d'huile	p. 21
3.2.1 Ölstand	Oil level	Niveau d'huile	p. 21
3.2.2 Ölzustand bei G32	Oil condition with G32	Etat de l'huile G32	p. 21
3.3 Ölwechsel	Oil change	Changement d'huile	p. 21
3.4 Auspuff-Filter wechseln	Replacing the Exhaust Filters	Remplacement du filtre anti-aérosol d'échappement	p. 22
3.5 Schmutzfänger reinigen	Cleaning the dirt trap	Nettoyage de la crépine d'aspiration	p. 22
3.6 Ventile kontrollieren	Checking the valves	Contrôle des soupapes et clapet	p. 23
3.6.1 Frontdeckel abbauen	Removing the Front Cover	Démontage de la porte avant	p. 23
3.6.2 Überdruckventil	Pressure Relief Valve	Soupape de surpression	p. 24
3.6.3 Saugstutzenventil	Anti-suckback Valve	Clapet d'aspiration	p. 24
3.6.4 Gasballast-Rückschlagventil	Gas Ballast Non-Return Valve	Clapet anti-retour lest d'air	p. 24
3.6.5 Schwimmerventil	Float Valve	Soupape à flotteur	p. 25
3.6.6 Auspuffventil	Exhaust Valve	Clapet d'échappement	p. 25
3.6.7 Frontdeckel anbauen	Mounting the Front Cover	Montage de la porte avant	p. 25
3.7 Schieber austauschen	Replacing the Vanes	Remplacement des palettes	p. 26
3.8 Elektroeinrichtungen auswechseln	Replacing the Electrical Devices	Remplacement des composants électrique	p. 27
3.9 Service bei Leybold	Service at Leybold	Entretien chez Leybold	p. 27
4 Fehlersuche	Troubleshooting guide	Recherche méthodique des pannes	p. 28
Ersatzteilliste	Spare parts List	Liste des pièces de rechange	p. 35

Vorsicht

Diese Gebrauchsanleitung ist gültig für Standard-Produkte. Sollte es sich bei der gelieferten Pumpe um eine Sonderausführung handeln, wird die Pumpe mit einer zusätzlichen Druckschrift, die Bestandteil der Gebrauchsanleitung sein muß, geliefert.



Warning

This Manual is valid for standard products. If the delivered pump is a special version, then the pump will be delivered with an additive document which is to be understood as a part of the Instruction Manual.



Avertissement

Cette notice est destinée aux produits standards. Si la pompe livrée est une pompe spéciale ou à variante, cette dernière est livrée avec une notice additive à la présente qui constitue une partie intégrante du mode d'emploi



Gebrauchsanleitung

1 Beschreibung

1.1 Aufbau und Funktion

Die SOGEVAC SV 16 und SV 25 sind einstufige, ölgedichtete Drehschieber-Vakuumpumpen.

Saugstutzenventil, Gasballastventil und ein Auspuff-Filter, Ölrückführung sind als Funktionselemente in die SOGEVAC integriert. Die Pumpe wird von einem in das Gehäuse eingebauten Motor direkt angetrieben.

Der exzentrisch im Pumpengehäuse (7/6) angeordnete Rotor (7/3) unterteilt mit drei Schiebern (7/4) den Schöpfraum in mehrere Kammern. Das Volumen jeder Kammer ändert sich periodisch mit der Drehung des Rotors.

Durch Vergrößerung des zum Ansaugstutzen (8/A) hin offenen Teil des Schöpfraumes wird Gas angesaugt. Das Gas passiert das Schutzfangsieb und das geöffnete Saugstutzenventil und gelangt in den Schöpfraum. Durch den sich weiterdrehenden Rotor trennt der Schieber einen Teil des Schöpfraumes vom Ansaugstutzen ab. Dieser Teil des Schöpfraumes wird verkleinert und das Gas wird komprimiert. Dann wird das Gas am Auspuffventil (7/7-8) aus dem Schöpfraum ausgestoßen.

In den Schöpfraum eingespritztes Öl dient zur Dichtung, Schmierung und Kühlung.

Das mit dem komprimierten Gas mitgerissene Öl wird durch Umlenkung im Ölkasten grob abgeschieden. Anschließend erfolgt eine Feinabscheidung in dem integrierten Auspuff-Filterelement (8/52). Der Ölanteil im Abgas wird damit unter die Sichtbarkeitsgrenze gesenkt (Abscheidegrad über 99 %).

Das im Auspuff-Filter abgeschiedene Öl wird dem Ölkreislauf am Saugstutzen wieder zugeführt. Die Ölrückführung wird durch ein Schwimmerventil (8/55) gesteuert.

Öl aus dem Ölvorrat (8/67) wird durch Bohrungen in den Endlagerdeckeln direkt, sowie über die Lagerstellen in die Pumpe eingespritzt. Der Öltransport wird durch den Druckunterschied innerhalb der Pumpe aufrechterhalten.

Durch Öffnen des Gasballastventils (8/62) kann eine dosierte Menge Luft - genannt Gasballast - in den Schöpfraum eingelassen werden. Durch diesen Gasballast kann (bis zu der in den technischen Daten angegebenen Grenze der Dampfverträglichkeit) beim Abpumpen kondensierbarer Gase oder Dämpfe Kondensation verhindert werden.

Ein unbeabsichtigtes Belüften des Vakuumbehälters und Ölrücksteigen beim Abschalten der Pumpe wird durch das eingebaute Saugstutzenventil (8/64) verhindert. Beim Abschalten der Pumpe wird der Schöpfraum über eine Bohrung im Auspuffventil mit Gas aus dem Ölkasten belüftet. Da dann der Druck im Innenteil der Pumpe höher ist als in der Ansaugleitung, schließt das Saugstutzenventil. Das in den Schöpfraum einströmende Gas verhindert außerdem, daß bei Stillstand der Pumpe Öl in den Schöpfraum fließt.

Ein unter der Motorhaube eingebauter Lüfter erzeugt den zur Kühlung der Pumpe nötigen Luftstrom.

Operating instructions

1 Description

1.1 Design and function

The SOGEVAC SV 16 and SV 25 are single-stage, oil-sealed rotary vane pumps.

The anti-suckback valve, gas ballast valve and an exhaust filter, oil return circuit are integrated functional elements of the SOGEVAC. The pump is driven by a motor directly integrated into the housing.

The rotor (7/3), mounted eccentrically in the pump cylinder (7/6), has three vanes (7/4) which divide the pump chamber into several compartments. The volume of each changes periodically with the rotation of the rotor.

As the rotor rotates, the intake portion of the pumping chamber expands and sucks in gas through the intake port (8/A). The gas passes through the dirt trap and the open anti-suckback valve and enters the pump chamber. As the rotor rotates further, the vane separates part of the pump chamber from the intake port. This part of the pump chamber is reduced, and the gas is compressed, then the gas is expelled from the chamber via the exhaust valve (7/7-8).

Oil injected into the pump chamber serves to seal, lubricate and cool the pump.

The oil entrained with the compressed gas is coarsely trapped in the bottom part of the oil case. Then fine filtering occurs in the integrated exhaust filter elements (8/52). The proportion of oil in the exhaust gas is thus reduced below the visibility threshold (over 99 % entrapment rate).

The oil trapped in the exhaust filters is returned to the oil cycle at the anti-suckback valve. The oil return is controlled by a float valve (8/55).

Oil from the oil reservoir (8/67) is injected directly, so as over the end flange bearings via bores in these end flanges in the pump. The oil flow is ensured by the difference of pressures within the pump.

By opening the gas ballast valve (8/62), a dosed quantity of air - so-called "gas ballast" - is admitted into the pump chamber. This gas ballast prevents condensation (up to the vapor tolerance specified in the Technical Data) when pumping condensable gases or vapors.

Unintentional venting of the vacuum chamber as well as oil suckback when switching the pump off are prevented by the built-in anti-suckback valve (8/64).

When the pump is switched off, the pump chamber is vented with gas from the oil pump via a bore in the exhaust valve. Since a pressure in the inner pump section is then higher than in the intake line, the anti-suckback valve close. The gas flowing into the pump chamber also prevents oil from entering the chamber when the pump is idle.

A fan attached to motor generates the air flow needed to cool the pump.

Mode d'emploi

1 Description

1.1 Présentation et principe

Les pompes SOGEVAC SV 16 et SV 25 sont des pompes à vide à palettes mono-étagées à joint d'huile.

Le clapet d'aspiration, le robinet de lest d'air et un filtre anti-aérosol d'échappement, et circuit de retour d'huile sont des éléments fonctionnels intégrés dans la pompe. La pompe est entraînée directement par un moteur intégré dans le carter.

Le rotor (7/3) monté excentré dans le stator de la pompe (7/6) sépare la chambre d'admission de la pompe en plusieurs chambres par l'intermédiaire de trois palettes (7/4). Le mouvement du rotor provoque ainsi une variation cyclique du volume de chaque chambre.

Par l'augmentation du volume, ouvert du côté aspiration (8/A), il y a aspiration de gaz. Ce gaz passe par le tamis autour du clapet d'aspiration et rentre dans la chambre d'aspiration. La rotation du rotor fait qu'une palette isole une partie du volume aspiré, de l'orifice d'aspiration. Ce volume diminue et le gaz est comprimé, puis le gaz est refoulé à travers le clapet d'échappement (7/7-8) hors de la chambre de compression.

L'huile injectée dans la chambre d'aspiration sert à l'étanchéité, à la lubrification et au refroidissement.

Dû au changement de direction du gaz dans le carter, il y a une séparation grossière d'huile contenue dans les gaz refoulés puis une séparation fine à travers le filtre d'échappement anti-aérosol (8/52). La quantité d'huile contenue est ainsi descendue en dessous de la limite de visibilité (séparation supérieure à 99%).

L'huile récupérée retourne de nouveau dans le circuit, vers la chambre d'aspiration à travers une soupape à flotteur (8/55).

L'huile provenant du carter d'huile (8/67) est aspirée à travers des perçages dans les flasques, et injectée via les paliers, dans la pompe. La circulation d'huile est assurée au moyen de la différence des pressions régnant entre l'intérieur du stator et le carter.

Par ouverture du robinet de lest d'air (8/62) une quantité dosée d'air, appelée lest d'air, est admise dans la chambre de la pompe. Ce lest d'air permet (dans la limite des spécifications techniques des vapeurs données), le pompage des vapeurs condensables en évitant leur condensation.

Le retour accidentel d'huile, dans l'enceinte par arrêt de la pompe n'est pas possible grâce au clapet anti-retour d'aspiration (8/64). Grâce à un petit orifice percé dans le clapet de refoulement, l'arrêt de la pompe entraîne aussitôt, sa mise à l'atmosphère.

Un ventilateur monté sous le capot génère le courant d'air nécessaire au refroidissement de la pompe.

1.1.1 Einsatzbereich

SOGEVAC Vakuumpumpen sind vorgesehen für das Abpumpen von inerten Gasen im Bereich zwischen Atmosphärendruck und Enddruck der Pumpen.



Vorsicht

Die SOGEVAC Pumpen sind **nicht** geeignet zum Abpumpen von aggressiven, ätzenden, brennbaren und/oder explosiven Gasgemischen

Sollten diese Gasgemische vorhanden sein, so nehmen Sie bitte mit LEYBOLD Kontakt Auf.

Die SOGEVAC Pumpen dürfen **nicht** in explosionsgefährdeter und/oder brennbarer Umgebung betrieben werden.

Im Zweifelsfall nehmen Sie bitte mit LEYBOLD Kontakt auf.

Achtung

Die Pumpen sind nicht geeignet, Flüssigkeiten oder mit Staub beladene Medien zu pumpen. Es sind entsprechende Schutzvorrichtungen vorzusehen.

In Zweifelsfall nehmen Sie bitte mit LEYBOLD Kontakt auf.

Vor dem Abpumpen von Sauerstoff (oder anderen hochreaktiven Gasen) in Konzentration größer als Atmosphärenkonzentration (> 20 % für Sauerstoff), ist es notwendig eine Spezialpumpe zu benutzen. Diese muß modifiziert, entfettet sein, und ein inertes Spezialöl (wie PFPE Öl) muß verwendet werden.

Entsprechende Vorsichtsmaßnahmen treffen.

Bitte kontaktieren Sie Leybold für Sicherheitshinweise.

1.2 Lieferumfang

Die Pumpen mit Drehstrommotor werden mit ca. 2 m Anschlußleitung ausgeliefert. Bei Pumpen mit Wechselstrommotor wird ein passender Stecker beigelegt.

Die für die Erstbefüllung notwendige Ölmenge ist beigelegt.

Der Ansaugstutzen ist mit einer Schutzkappe verschlossen. Nach Abziehen des Schutzplättchen ist in dem Auspuffstutzen der Auspuffstopfen einzuschrauben. Dieser Stopfen (8/58) wird separat mitgeliefert.

Die Stabilität der Pumpe ist mit LEYBOLD Zubehör gewährleistet.

Sollte anderes Zubehör montiert werden, ist dann der Benutzer verantwortlich für die Stabilität der Pumpe.

Bitte geben Sie bei der Bestellung von Ersatzteilen immer die Fabrikations- und Katalog-Nummer der Pumpe an.

1.1.1 Application range

SOGEVAC pumps are designed for pumping of inert gases in the range of rough vacuum, between atmospheric pressure and end pressure of the pump.



Warning

SOGEVAC pumps are **not** designed for pumping of aggressive, corrosive, flammable or explosive gases.

By presence of aggressive, corrosive, flammable or explosive gases, contact LEYBOLD.

These pumps are **not** designed for working in flammable or explosive environment.

In case of doubt, contact LEYBOLD.

Caution

The pumps are not suitable for pumping liquids or media which contain dust. Corresponding protective measures must be introduced.

In case of doubt, contact LEYBOLD.

Before Pumping greater than atmospheric concentrations of oxygen (> 20 %) or other highly reactive gases, the pump must be modified, degreased and a special oil (such as PFPE) must be used

Take adequate safety precautions.

Contact Leybold for important safety instructions.

1.2 Standard Specification

The pumps with three-phase motors are supplied with connecting lead approx. 2 m. (6Ft) long. A suitable plug is provided for pumps with single-phase AC motor.

The amount of oil needed for the first filling is supplied.

The intake port is blanked off by a protective cap. After having ripped off the protective sticker, the exhaust plug is to be screwed into the exhaust port. That plug (8/58) is supplied loose with the pump.

Stability of pump is insured with accessories of LEYBOLD; mounting of any other accessory will engage the responsibility of user concerning stability of pump.

When ordering spare parts, please always state the serial and catalog numbers of the pump.

1.1.1 Domaine d'utilisation

Les pompes à vide SOGEVAC sont utilisables dans toute la plage de vide entre la pression atmosphérique et la pression limite de la pompe, et sont destinées au pompage de gaz inertes.



Avertissement

Ces pompes **ne sont pas** adaptées au pompage de matières agressives, corrosives, inflammables ou explosibles.

En cas de présence dans le gaz pompé de gaz agressifs, corrosifs, inflammables ou explosibles, consulter LEYBOLD.

Ces pompes **ne sont pas** adaptées au travail en zone inflammable ou explosible.

En cas de doute, consulter LEYBOLD.

Prudence

Les pompes ne conviennent pas pour pomper des liquides ou des gaz chargés de poussières. Prendre les mesures de précaution qui s'imposent.

En cas de doute, consulter LEYBOLD.

Avant de pomper de l'oxygène dans des concentrations supérieures à la concentration atmosphérique (> 20 %) ou d'autres gaz hautement réactifs, il convient d'utiliser une pompe spéciale. Celle-ci doit être modifiée, dégraissée et une huile inerte (type PFPE) doit être utilisée.

Prendre les mesures de sécurités adéquates.

Contacter Leybold pour les instructions de sécurité.

1.2 Equipement standard

Les pompes équipées d'un moteur triphasé sont livrées avec un câble de raccordement d'env. 2 mètres. Les pompes avec moteurs monophasés sont livrées avec une prise intégrée dans le capot et une fiche libre.

La quantité d'huile nécessaire au remplissage d'origine accompagne la pompe.

L'orifice d'aspiration est bouché par un capuchon. Après avoir arraché la pastille de protection, il y a lieu de visser le bouchon reniflard dans l'orifice de refoulement. Ce bouchon (8/58) est livré séparément avec la pompe.

La stabilité de la pompe est assurée avec les accessoires LEYBOLD. Le montage de tout autre accessoire engage la responsabilité de l'utilisateur quant à la stabilité de la pompe.

Lors de la commande de pièces de rechange, veuillez toujours indiquer les N° de fabrication (N° de série) et N° de catalogue.

1.3 Technische Daten

1.3 Technical Data

1.3 Caractéristiques techniques

				SV16	SV25
Nennsaugvermögen 1)	Nominal speed 1)	Débit nominal 1)	m ³ . h ⁻¹	16	25
Saugvermögen 1)	Pumping speed 1)	Débit d'aspiration 1)	m ³ . h ⁻¹	14,5	22,5
Endpartialdruck ohne Gasballast 1)	Ultimate partial pressure without gas ballast 1)	Pression partielle finale sans lest d'air 1)	mbar	< 0,5	< 0,5
Endtotaldruck mit Gasballast 1)	Ultimate total pressure with gas ballast 1)	Pression totale finale avec lest d'air 1)	mbar	< 1,5	< 1,5
Wasserdampfverträglichkeit	Water vapor tolerance	Pression admissible vapeur d'eau 4)	mbar	40	40
Max. Wasserdampfdurchsatz mit Gasballast	Max. water vapor throughput with gas ballast	Capacité max. d'absorption de vapeur d'eau avec lest d'air 4)	kg. h ⁻¹	0,3	0,45
Anschlüsse, Gewinde	Connections, thread	Raccordements, filetage		G1/2	G1/2
Gewicht	Weight	Poids	kg	23	24
Ölfüllung	Oil capacity	Quantité d'huile	l	1,8	1,8
Motorleistung	Motor power	Puissance moteur	kW	0,55	0,75
Nennzahl	Rated speed	Vitesse de rotation nominale	min ⁻¹	1500	1500
Gemittelter Schalldruckpegel 2)	Noise level 2)	Niveau de bruit 2)	dB (A)	59	59

1) nach D N 28 400 ff - to DIN 28400 and following numbers - selon DIN 28400 et les numéros suivants

2) Bei Enddruckbetrieb ohne Gasballast, Freifeldmessung in 1 m Abstand - operated at the ultimate pressure without gas ballast, free-field measurement at a distance of 1 m - à pression limite sans lest d'air, mesures en plein air à une distance de 1 m

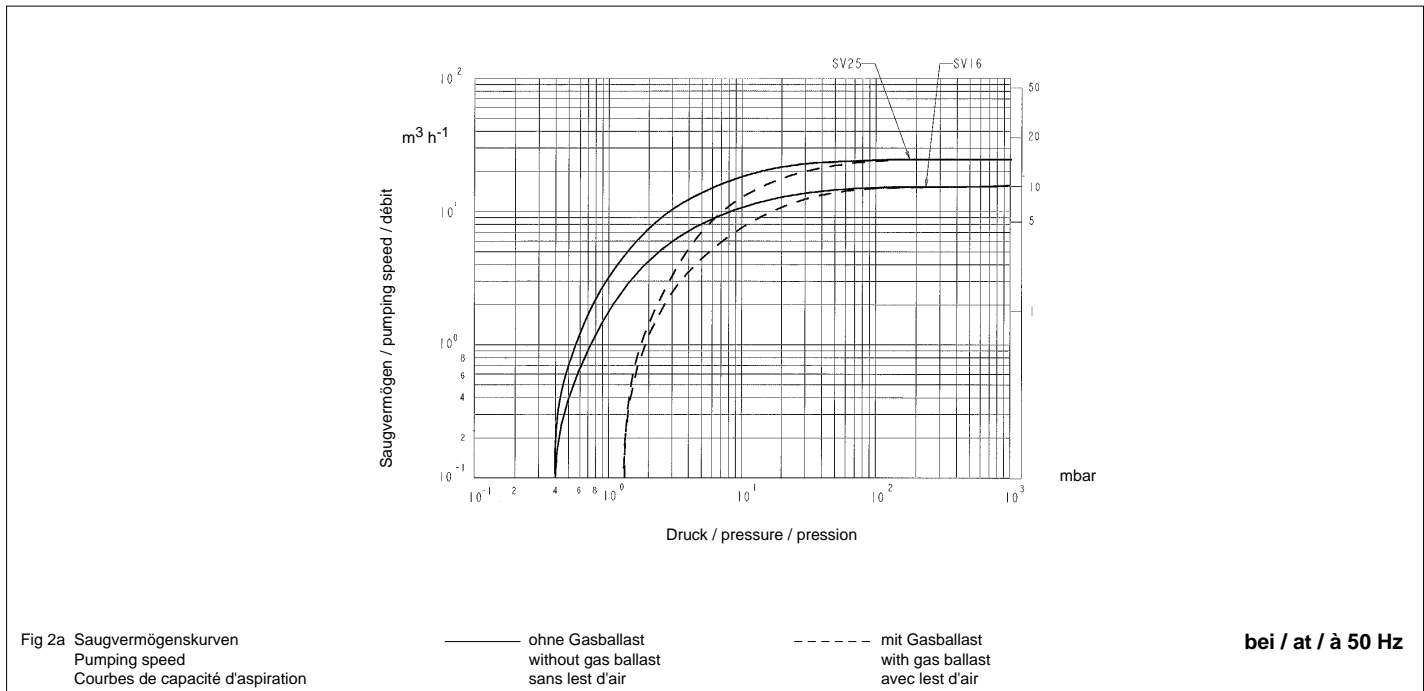
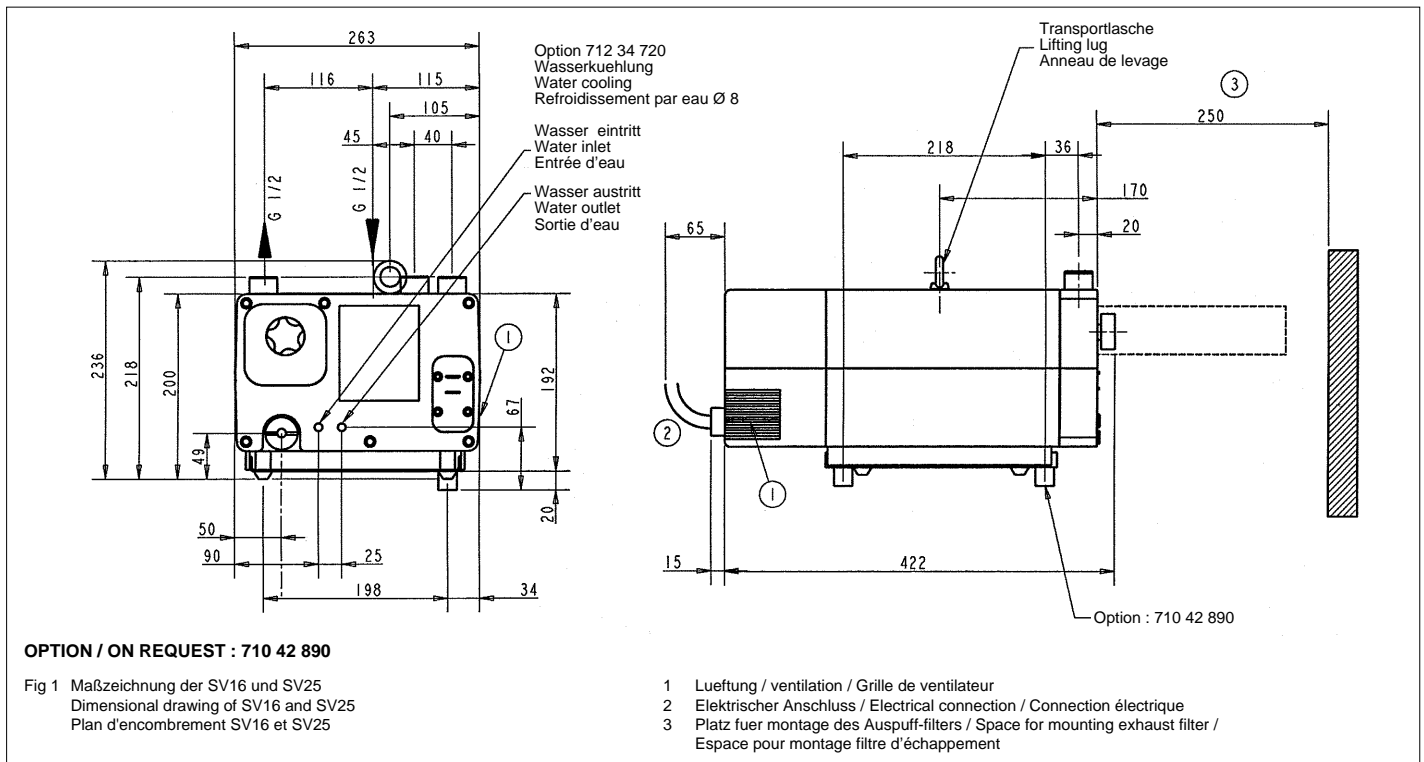
4) Bei Umgebungstemperatur 20° bis 25 °C, with room temperature 20 to 25 °C, temperature ambiante entre 20 et 25 °C.

Bestell-Informationen Kat.-Nr.

Ordering data Ref. No.

Informations commandes Réf.

				Kat.-Nr/Ref./Réf. SV16	SV25
Pumpe mit Wechselstrommotor 230 V - 50 Hz	Pump with single-phase motor 230 V - 50 Hz	Pompe à moteur monophasé 230 V - 50 Hz		109 00	109 02
Pumpe mit Drehstrommotor 230 V / 400 V, 50 Hz	Pump with three-phase motor 230 V / 400 V, 50 Hz	Pompe avec moteur triphasé asynchrone 230 V / 400 V, 50 Hz		109 01	109 03
Pumpe mit Wechselstrommotor 100 V - 50 Hz	Pump with single-phase motor 100 V - 50 Hz	Pompe avec moteur monophasé 100 V - 50 Hz		955 30	955 32
Pumpe mit Drehstrommotor 200 V - 50 Hz / 60 Hz	Pump with three-phase motor 200 V - 50 Hz / 60 Hz	Pompe avec moteur triphasé 200 V - 50 Hz / 60 Hz		955 01	955 03



1.3.1 USA - Versionen

Umwandlung der Einheiten

mm	20	32	36	115	190	196	198	216	218	250	263	415
inch	25/32	1/4	17/16	417/32	7 1/2	7 23/32	7 13/16	8 1/2	8 19/32	9 27/32	10 3/8	16 11/32

1.3.1 US versions

Conversion of Units

Conversion mm - inch, see Fig. 1

1.3.1 Versions US

Conversion des unités

Conversion factors	Different pressure units			Different pumping speed units			
	Mbar (millibar)	torr	inches Hg vacuum	m3.h-1	l.s-1	cfm	
1lb = 0.453 kg	1013	760	0	m3. h-1 = m3/h	1	0.278	0.589
1 qt = 0.946 l	400	300	18.12		l.s-1 = l/s	3.60	1
1 hp = 0.735 kW	133	100	25.98	cfm (cubic feet per minute)		1.699	0.472
1 r.p.m. = 1 min -1	4	3	29.80		Example : 1 m3.H-1 = 0.589 cfm		
1 inch = 25.4 mm	1	0.75	29.89	Note : The nominal pumping speed of a pump at 60 Hz is 20% higher than at 50 Hz			
	0	0	29.92				

1 atm (atmosphere) = 1013 mbar
1 Pa (pascal) = 0.01 mbar = 10-2 mbar
1 bar = 1000 mbar
1 torr = 1.33 mbar

				SV 16	SV 25
Nennsaugvermögen	Nominal pumping speed	Débit nominal	cfm	11	17
Saugvermögen	Pumping speed	Débit d'aspiration	cfm	10	15
Endpartialdruck ohne Gasballast	Ultimate partial pressure without gas ballast	Pression partielle finale sans lest d'air	Torr	≤ 0.4	≤ 0.4
Endtotaldruck mit Gasballast	Ultimate total pressure with gas ballast	Pression totale finale avec lest d'air	Torr	≤ 1.15	≤ 1.15
Wasserdampfverträglichkeit	Water vapor tolerance	Pression admissible vapeur d'eau	Torr in Hg	30 28.7	30 28.7
Max. Wasserdampfdurchsatz mit Gasballast	Water vapor pumping with gas ballast	Capacité max. d'absorption de vapeur d'eau avec lest d'air	lbs.hr	0.7	1.2
Anschlüsse NPT	Connections ports, NPT (F)	Raccordements NPT		1/2	1/2
Gewicht	Weight	Poids	lbs	51	53
Ölfüllung	Oil filling	Quantité d'huile	qt	2	2
Motorleistung	Motor power	Puissance moteur	hp	1	1 ^{1/2}
Nennzahl	Rated speed	Vitesse de rotation nominale	r.p.m.	1800	1800
Gemittelter Schalldruckpegel nach DIN 45 635	Noise level to DIN 45 635	Niveau de bruit selon DIN 45 635	dB (A)	59	59

Bestell-Informationen

Ordering data

Informations commandes

			Kat.-Nr/Ref./Réf. SV16	SV25
Pumpe mit Wechselstrommotor 115 VAC, 60 Hz	Pump with single-phase motor 115 VAC, 60 Hz	Pompe à moteur monophasé 115 VAC, 60 Hz	109 81	109 91
Pumpe mit Wechselstrommotor 230 VAC, 60 Hz	Pump with single-phase motor 230 VAC, 60 Hz	Pompe avec moteur monophasé 230 VAC, 60 Hz	109 82	109 92
Pumpe mit Drehstrommotor 208/230/460 VAC, 60 Hz	Pump with three-phase motor 208/230/460 VAC, 60 Hz	Pompe avec moteur triphasé 208/230/460 VAC, 60 Hz	109 80	109 90

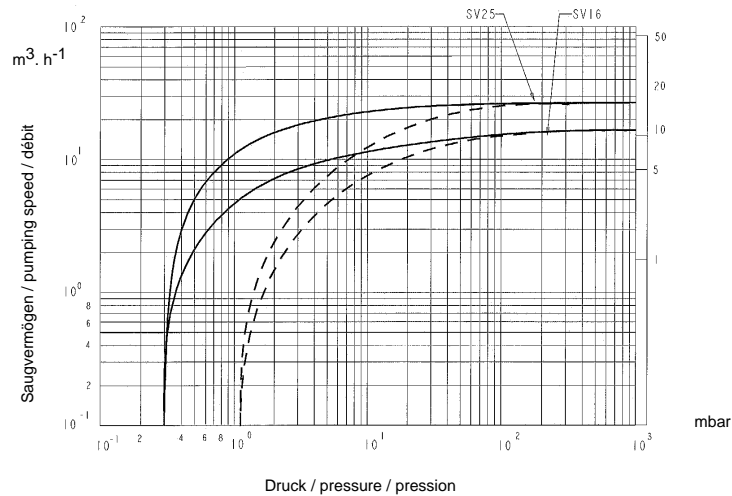


Fig 2b Saugvermögenskurven
Pumping speed (volume flow rate)
Courbes de débit

— ohne Gasballast
without gas ballast
sans lest d'air

- - - mit Gasballast
with gas ballast
avec lest d'air

bei / at / à 60 Hz

1.4 Zubehör

1.4 Accessories

1.4 Accessoires

Pos. Item N°	Bezeichnung	Designation	Désignation	Anschlüsse Connections Raccordements	Best.-Nr. Ref. No Réf.
1	Verbindungsstück (dreiteilig)*	Connecting piece (three piece)*	Raccord en 3 parties*	G1/2	**711 18 020
2	Schraubnippel*	Screw-in nipple*	Adaptateur*	G1/2-DN 16 KF	**711 18 120
3	Zentrierring	Centering ring	Anneau de centrage	DN 16 KF	183 26
4	Spannring	Clamping ring	Collier de serrage	DN 16 KF	183 41
5	Schlauchanschluß	Hose connection	Raccord pour tuyau	DN 16 KF-25 mm	**711 18 300
6	Schlauchanschluß*	Hose connection*	Raccord pour tuyau	G1/2- 25 mm	**711 18 011
7	PVC-Schlauch	PVC hose	Tuyau PVC	25mm	**711 18 323
8	T-Stück	T-piece	Té	G1/2	**711 18 250
9	Vakuumpregelventil	Vacuum control valve	Soupape de réglage	G1/2	951 86
10	Vakuumpregelventil mit Absperrventil	Vacuum control valve with shut-off valve	Soupape de réglage avec vanne d'isolement	G1/2	**951 87
11	Kugelhahn	Ball valve	Robinet à boisseau sphérique	G1/2	**711 30 113
12	Feder-Vakuummeter	Spring vacuum meter	Vacuomètre	G1/2	**951 92
13	Rohrbogen 90°	E bow 90°	Coude 90°	G1/2	**711 18 210
14	Staubfilter F 16/25 mit Papierpatrone Ersatzpatrone (Papier) mit Metallpatrone Ersatzpatrone (Metall) mit Aktivkohlepatrone Ersatzpatrone (Aktivkohle)	Dust filter F 16/25 with paper cartridge Spare cartridge (paper) with metal cartridge Spare cartridge (metal) with active-charcoal cartridge Spare cartridge (active-charcoal)	Filtere dépoussiéreur F 16/25 avec filtre papier Cartouche de recharge (papier) avec cartouche métal Cartouche de recharge (métal) avec cartouche charbon actif Cartouche de recharge (charbon actif)	G1/2	951 50 710 40 762 711 27 093 710 65 813 711 27 092 710 65 713

* mit NBR-O-Ring / with NBR O-Ring / avec joint torique en NBR

** Not stocked by LEYBOLD USA. Contact factory

Abscheider SL 2

Separator SL 2

Séparateur SL 16-25

951 38

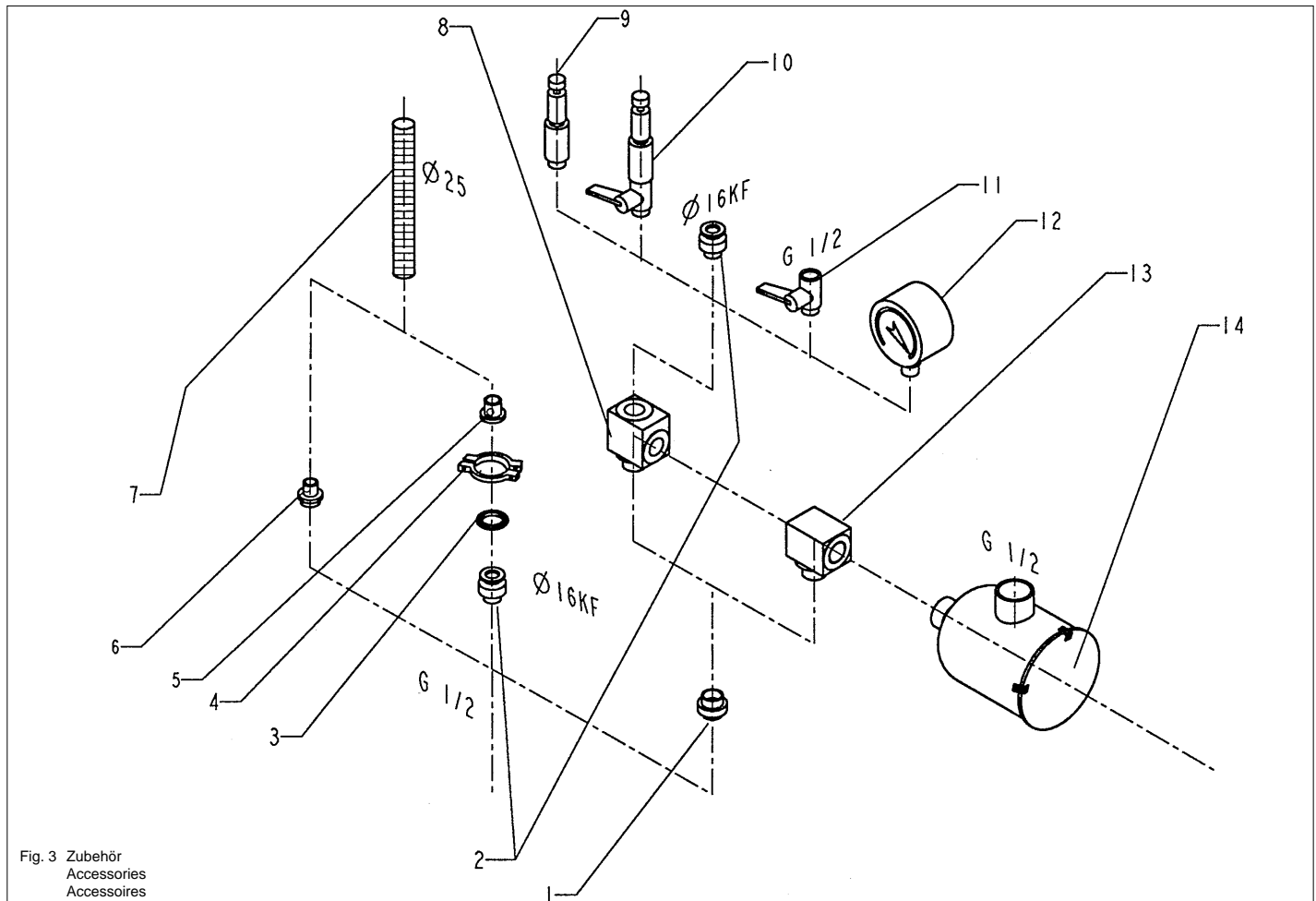


Fig. 3 Zubehör
Accessories
Accessoires

1.5 Schmiermittel

Ausser besonderem Hinweis auf der Pumpe, empfehlen wir die Sogevac Pumpen mit Leybold GS32 oder einem den Spezifikationen entsprechendem Öl zu betreiben. GS32 ist Vakuumpumpenöl, das vielen Ansprüchen gerecht wird :

- Niedriger Dampfdruck, auch bei hohen Temperaturen ;
- flache Viskositätskurve ;
- Wassergehalt und Wasseraufnahme minimal ;
- gute Schmiereigenschaften ;
- beständig gegen Alterung bei mechanischer Beanspruchung.

Bei Verwendung anderer Markenöle schwach legierte Mineralöle der Viskositätsklasse ISO VG 32, 46 oder 68 einsetzen.

Eine Benutzung mit anderen Spezialschmiermitteln für besondere Anwendungsfälle ist möglich.

Bitte LEYBOLD kontaktieren.

Benutzen Sie ausschl. von LEYBOLD qualifizierte Betriebsmittel.

Pumpenöl GS32	Kat. Nr.
2 l	711 17 723
5 l	711 17 724
60 l	711 17 727

1.6 Handhabung und Lagerung

Achtung

Pumpen, die mit Betriebsmittel befüllt sind, nur in gerader Position transportieren (horizontale). Der Neigungswinkel darf max. 10° nicht übersteigen. Sonst kann es zu Ölaustritt kommen. Vermeiden Sie andere Transportlagen.



Vorsicht

Prüfen Sie die Pumpe auf Ölleckage, es besteht Sturzgefahr auf Öllache.

Benutzen Sie zum Heben der Pumpen nur die dafür vorgesehenen Transportöse, bzw. vorgeschriebene Hebevorrichtungen.

Achten Sie darauf, daß diese sicher installiert sind. Benutzen Sie geeignete Hebezeuge. Halten Sie alle Sicherheitsvorschriften ein.

Achtung

Lagern Sie die Pumpe bis zur erneuten Verwendung trocken, vorzugsweise bei Raumtemperatur (20 °C). Vor Einlagerung ist die Pumpe ordnungsgemäß von der Vakuumanlage zu trennen, mit trockenem Stickstoff zu spülen und ein Ölwechsel vorzunehmen. Die Ein- und Auslaßöffnungen der Pumpe sind mit dem zum Lieferumfang gehörenden Transportverschlüssen zu versehen. Gasballast muß geschlossen sein, ggf. ist die Pumpe für längere Lagerdauer in einem PE-Beutel mit beigefügtem Trockenmittel (Silicagel) einzuschweißen.

Bei einer Lagerdauer von über einem Jahr ist vor Wiederinbetriebnahme eine Wartung sowie ein Ölwechsel durchzuführen. Wir empfehlen, sich an den Leybold-Service zu wenden.

1.5 Lubricants

Except differently specified on the pump, we recommend to run the Sogevac pumps with GS32 from Leybold (HE 100) or an equivalent oil which meets following requirements :

- low vapor pressure, when at high temperatures;
- flat viscosity curve ;
- minimum water content and absorption ;
- good lubricating properties ; and
- resistant to aging under mechanical strain.

When using other oil brands, employ low-doped, non detergent mineral oils of viscosity class ISO VG 32, 46 or 68.

Using the other special-grade lubricants for specific applications is possible.

Please consult LEYBOLD.

Only use lubricants which have been fully qualified by LEYBOLD.

Pump oil GS32	Ref. No.
2 liters	711 17 723
5 liters	711 17 724
60 liters	711 17 727

Pump oil HE100 (US)	Cat. No.
1 gallon	898 538
55 gallons	898 539

1.6 Manipulation and stock

Caution

Pumps which have been filled with operating agent must only be moved in the upright position (horizontally). The angle of slope may not be over 10° max. Otherwise oil may escape. Avoid any other orientations while moving the pump.



Warning

Check the pump for the presence of any oil leaks, because there is the danger that someone may slip on the oil which has leaked from the pump.

Only use the lifting lugs which are provided on the pump to lift the pump with the specified lifting devices.

Make sure that these have been installed safety. Use suitable lifting equipment. Make sure that all safety regulations are observed.

Caution

Until the pump is put back in to service once more, the pump should be stored in a dry place, preferably at room temperature (20 °C). Before taking the pump out of service, it should be properly disconnected from the vacuum system, purged with dry nitrogen and the oil should be exchange too. The inlet and exhaust ports of the pump must be blanked off using the shipping seals which are included upon delivery of the pump. The gas ballast must be closed and if the pump is to be shelved for a longer period of time it should be sealed in a plastic bag together with a desiccant (Silicagel).

If the pump has been shelved for over one year, standard maintenance must be run and the oil must be exchanged too before the pump is put in to service once more. We recommend that you contact the service from LEYBOLD.

1.5 Lubrifiants

Sauf indication particulière figurant sur la pompe, nous recommandons d'utiliser l'huile Leybold GS32 ou une huile équivalente. L'huile GS32 est un type d'huile pour pompes à vide répondant à beaucoup d'exigences :

- basse pression de vapeur même à hautes températures ;
- courbe de viscosité plate ;
- contenance et absorption d'eau minimum ;
- bonnes qualités de lubrification ;
- résistance contre le vieillissement aux contraintes mécaniques.

- résistance à l'oxydation

Pour le choix d'autres huiles du marché, utiliser des huiles minérales de la classe de viscosité ISO VG 32, 46 ou 68.

Une utilisation d'autres lubrifiants pour des cas spéciaux est possible.

Contactez LEYBOLD.

Seuls les lubrifiants recommandés par LEYBOLD peuvent être utilisés.

Huile GS32	N° cat.
2 l	711 17 723
5 l	711 17 724
60 l	711 17 727

1.6 Manipulation et stockage

Prudence

Les pompes avec le plein de lubrifiant doivent être transportées en position horizontale pour éviter la perte d'huile. L'angle d'inclinaison ne doit pas dépasser 10° maxi. Eviter toute autre position pendant le transport.



Avertissement

Détecter les éventuelles fuites d'huile. Il y a un risque de chute sur les flaques d'huile.

Pour soulever la pompe, il faut utiliser les anneaux de levage prévus à cet effet, ou les dispositifs de manutention prescrits.

Veillez à bien installer les dispositifs de manutention. Utilisez vos propres engins de levage. Respectez toutes les prescriptions de sécurité.

Prudence

Stocker les pompes inutilisées dans un endroit sec, de préférence à la température ambiante (20 °C). Auparavant, il faudra séparer correctement la pompe de l'installation à vide, la rincer à l'azote sec et renouveler l'huile. Fermer les orifices d'aspiration et de refoulement de la pompe avec les capuchons de l'équipement fourni. Le lest d'air doit être fermé. Si nécessaire, et pour un stockage de longue durée, il faudra emballer la pompe dans un emballage plastique soudé, rempli de dessiccateur (Silicagel).

Après un stockage de plus d'un an, il faudra faire une révision et un renouvellement de l'huile avant de remettre la pompe en service. Nous recommandons de faire appel au S.A.V. de LEYBOLD.

2 Bedienung und Betrieb

Die Standardpumpe ist nicht zur Aufstellung in Ex-zonen geeignet. Wir bitten um Rücksprache, sofern Sie einen solchen Einsatz vorsehen. Vor Installation ist die Pumpe spannungsfrei zu schalten und gegen unbeabsichtigtes Einschalten zu sichern. Zur Installation nur geschultes Fachpersonal einsetzen.

Beachten Sie alle Sicherheitsvorschriften.

2.1 Aufstellen



Die Einhaltung der Reihenfolge der hier beschriebenen Arbeitsschritte ist für eine sicherheitsgerechte und funktionssichere Inbetriebnahme unbedingt erforderlich.

Die Inbetriebnahme darf nur von geschultem Fachpersonal durchgeführt werden.

Die Pumpe kann auf jeder ebenen waagerechten Fläche auf ihren Gummifüßen aufgestellt werden.

Unter der Pumpe befinden sich Gewindelöcher M6 zur Befestigung der Pumpe oder zum Einschrauben von Schwingungsdämpfern (Option).

Achtung

An einer geneigt aufgestellten Pumpe kann der Ölstand nicht mehr korrekt abgelesen werden. Es besteht die Gefahr, daß kein Öl mehr angesaugt wird, obwohl das Ölschauglas noch bedeckt ist.

Die Umgebungstemperatur der Pumpe soll zwischen 12°C und 40°C liegen. Durch Modifikation der Pumpe oder Änderung der Ölart ist der Betrieb bei höherer oder niedrigerer Umgebungstemperatur möglich. Dazu erbitten wir Ihre Anfrage.

Um ausreichende Kühlung der Pumpe zu gewährleisten, neben den Luftansaugflächen und -ablaßflächen Platz lassen (siehe Abb. 1).

Achten Sie darauf, die Luftansaugöffnungen am Motor sauberzuhalten.

Achtung

Der Hauptluftstrom zur Kühlung der Pumpe verläuft zwischen der Pumpe und dem Bodenblech (8/69). Deshalb muß das Blech bei Betrieb immer an der Pumpe montiert bleiben. Die Luft-Einlaßöffnungen und - Auslaßöffnungen dürfen nicht blockiert werden.

Hinweis

Die SOGEVAC SV 16/25 können auf Bestellung mit einer zusätzlichen Wasserkühlung ausgeliefert werden (Anschluß : Wasserrohr Außendurchmesser 8 mm).

Hinweis

Für die SV 16/25 ist ein Ölstand-Kontrollschalter lieferbar. Zwecks Anpassung ist ein spezielles Ölschauglas auf die Pumpe montiert ; oder mitgeliefert (8/79).

2 Operation

The standard pump is not suitable for installation in explosion hazard areas. Please contact us, when you are planning such an application. Before installing the pump you must reliably disconnect it from the electrical power supply and prevent the pump from running up inadvertently. The pump must only be installed by suitably qualified and trained personnel.

Observe all safety regulations.

2.1 Installation



It is essential to observe the following instructions step by step to ensure a safe start-up.

Start-up may only be conducted by trained specialists.

The pump can be set up on any flat, horizontal surface on its rubber supports.

Under the pump are threaded bores M6 for securing the pump or screwing in vibration absorbers (extras).

Caution

The oil level cannot be read properly if the pump is tilted. This may lead to insufficient being sucked in even though the oil level glass is still covered.

The pump's ambient temperature should be between 12°C (55°F) and 40°C (104°F). By modifying the pump or changing the oil type, the pump can be run at a higher or lower ambient temperature. Please consult us about this.

To ensure adequate cooling of the pump; leave space at the air intake and exhaust points (see Fig. 1). Also ensure that there is enough space for changing the exhaust filter (see Fig. 1).

Make sure to keep the air intake of the motor clean.

Caution

The main air flow for cooling the pump passes between the pump and the baseplate (8/69). During operation the baseplate must thus always be attached to the pump. The air inlets and outlets must not be obstructed.

Note

On request the SOGEVAC SV 16/25 pumps can be supplied with an additional water cooler (connection : water pipe outer diameter 8 mm).

Note

An electrical oil level switch is available for SV 16/25. A special oil sight glass is then fitted on the pump, or supplied with the device, for adaptation (8/79).

2 Installation

La pompe standard ne convient pas pour l'installation dans des zones à risque d'explosion. Nous vous prions de nous consulter si vous prévoyez une telle application. Couper l'alimentation secteur, avant d'installer la pompe et interdire efficacement les remises en circuit involontaires. L'installation doit être réservée aux spécialistes expérimentés.

Respecter toutes les prescriptions de sécurité.

2.1 Mise en place



Il est impératif de suivre pas à pas les recommandations suivantes pour assurer un démarrage correct de la pompe.

Le démarrage doit être réalisé uniquement par un personnel qualifié.

La pompe peut être installée sur tout plan horizontal sur ses pieds en caoutchouc.

Sous la pompe se trouvent des taraudages M6 pour la fixation de celle-ci ou pour y visser des amortisseurs de vibrations (option).

Prudence

Le niveau d'huile ne peut pas être lu correctement sur une pompe installée inclinée. L'aspiration d'huile risque de manquer.

La température ambiante de la pompe doit se situer entre 12°C et 40°C. Il est possible par une modification de la pompe ou par un changement d'huile d'employer la pompe à des températures plus élevées ou plus basses. Dans ce cas, veuillez nous consulter.

Pour assurer un refroidissement suffisant, il y a lieu de dégager les zones d'aspiration et de refoulement de l'air (voir Fig. 1).

Maintenir la propreté de l'orifice d'aspiration d'air du moteur.

Prudence

Le flux principal pour le refroidissement de la pompe circule entre la pompe et la tôle inférieure (8/69). De ce fait, cette tôle doit toujours être montée sur la pompe en service. Les entrées et sorties d'air doivent être dégagées.

Nota

Sur demande les pompes SOGEVAC SV 16/25 peuvent être livrées avec refroidisseur à eau supplémentaire (connection : tube d'eau diamètre extérieur 8 mm).

Nota

Sur demande un détecteur électrique du niveau d'huile est livrable. Un voyant d'huile spécial est alors monté sur la pompe ou livré avec le détecteur, pour adaptation (8/79).

2.2 Anschluß an die Anlage

Die Standardpumpe ist nicht zur Aufstellung in Ex-zonen geeignet. Wir bitten um Rücksprache, sofern Sie einen solchen Einsatz vorsehen. Vor Installation ist die Pumpe spannungsfrei zu schalten und gegen unbeabsichtigtes Einschalten zu sichern. Zur Installation nur geschultes Fachpersonal einsetzen.

Beachten Sie alle Sicherheitsvorschriften.

2.2.1 Ansaugseite

Schutzkappe von der Ansaugöffnung (8/A) entfernen.

Die Pumpe ist zum Anschluß mit einem 1/2"-Innengewinde ausgerüstet. Mit Hilfe passender Anschlußstücke (siehe Abb. 3 und Abschnitt 1.4) kann die Pumpe wahlweise an die Anlage angeschlossen werden.

Auch der Übergang zu einer Kleinflansch-Verbindung ist möglich. Zu einer Kleinflansch-Verbindung nach ISO wird immer ein Spannring (2/4) und ein Zentrierring (3/3) mit zugehörigem O-Ring benötigt. An das T-Stück kann ein Meßinstrument (3/11) oder ein Belüftungsventil (3/12) angeschlossen werden.

Der Querschnitt der Ansaugleitung sollte mindestens die Größe des Pumpenanschlusses erreichen. Eine Ansaugleitung mit zu geringem Querschnitt drosselt das Saugvermögen. Wir empfehlen, die Schraubverbindungen mit LOCTITE® 572 oder 577 oder mit Teflonband zu montieren, um ihre Vakuumdichtheit zu gewährleisten.

Falls im angesaugten Medium Stäube auftreten, sollte unbedingt ein Staubfilter eingebaut werden! (siehe Abschnitt 1.4). Wir empfehlen, den Staubfilter waagrecht anzubauen. Damit kann verhindert werden, daß bei Demontage des Filters abgeschiedene Partikel in den Ansaugstutzen geraten.

Beim Absaugen von Dämpfen empfehlen wir, Abscheider auf der Saugseite und auf der Auspuffseite einzusetzen (siehe Abschnitt 1.4).



Achten Sie darauf, daß sich keine Fremdkörper oder Flüssigkeiten in der Vakuumpumpe befinden.

2.2 Connection to system

The standard pump is not suitable for installation in explosion hazard areas. Please contact us, when you are planning such an application. Before installing the pump you must reliably disconnect it from the electrical power supply and prevent the pump from running up inadvertently. The pump must only be installed by suitably qualified and trained personnel.

Observe all safety regulations.

2.2.1 Intake Side

Remove the protective cap from the intake orifice (8/A).

The pump has a 1/2" internally-threaded connection. Using suitable connecting pieces (see Fig. 3 and section 1.4), the pump can be connected to the vacuum system.

Adaptation to a clip-type flange connection is also possible. For an ISO clip-type flange connection, a clamping ring (3/4) and a centering ring (3/3) with associated O-ring are always needed. You can connect a gauge (3/11) or a venting valve (3/12) to a T-piece.

The cross-section of the intake line should be at least the same as that of the intake port. If the intake line is too narrow, it reduces the pumping speed. We recommend applying LOCTITE® 577,515 or 567 Teflon tape to the screwed unions so that they are vacuum-tight.

It is recommended to install a dust filter horizontally. This ensures that when removing the filter no particles fall into the intake port.

For pumping vapors, we recommend that condensate traps be installed on the intake and exhaust sides (see Section 1.4).



No particles or liquids may enter in the pump.

2.2 Raccordement à l'installation

La pompe standard ne convient pas pour l'installation dans des zones à risque d'explosion. Nous vous prions de nous consulter si vous prévoyez une telle application. Couper l'alimentation secteur, avant d'installer la pompe et interdire efficacement les remises en circuit involontaires. L'installation doit être réservée aux spécialistes expérimentés.

Respecter toutes les prescriptions de sécurités.

2.2.1 Côté aspiration

Enlever le capuchon de protection (8/A).

La pompe comporte un taraudage de 1/2" pour le raccordement. On peut, à l'aide des raccords adéquats (voir fig. 3 et section 1.4) raccorder la pompe à l'enceinte.

Le passage sur une petite bride est possible. Le passage sur une petite bride ISO requiert toujours l'utilisation d'un anneau de serrage (3/4) et d'un anneau de centrage (3/3) avec le joint torique correspondant. Sur le raccord Té peut être connecté un appareil de mesure (3/11) ou un robinet casse-vide (3/12).

La section de la tuyauterie d'aspiration doit être au moins égale à la section de l'orifice de raccordement sur la pompe. Une canalisation d'aspiration à section trop petite limite le débit d'aspiration. Nous recommandons de monter les raccords filetés au Loctite 572 ou 577 ou au Teflon pour assurer une bonne étanchéité.

Nous recommandons de monter un filtre en position horizontale. On évite ainsi, lors du démontage du filtre la chute de particules à l'intérieur de la pompe.

Pour le pompage des vapeurs, nous recommandons de monter des séparateurs côté aspiration et refoulement (voir point 1.4).



Aucune particule solide ou liquide ne doit pénétrer dans la pompe.



Vorsicht

- Die Saugleitung sollte mit einer elastischen Rohrverbindung spannungsfrei an die Pumpe angeschlossen werden.

- Ansaugdruck soll in keinem Fall höher als Atmosphärendruck sein.

- bei der Montage der Saugleitung ist auf die Richtige Wahl des Werkstoffes zu achten; er muß dem abzupumpenden Medium standhalten. Gleiches gilt für die Dichtigkeit.

Der max. Einlaßdruck am Saugstutzen darf atmosphärendruck (ca. 1013 mbar) nicht überschreiten. Pumpe nicht mit Überdruck am Saugstutzen betreiben.



Warning

- Pump should be connected to inlet line without any tension.

- Use flex lines or pipe unions in your inlet and exhaust lines so they can be easily removed for pump maintenance.

- Type of materials used for mounting of canalisations should take care of pumped gases. It is the same for its tightness.

The maximum pressure at the inlet may not exceed atmospheric pressure (about 1013 mbar). Never operate the pump in the presence of over pressures at its intake.



Avertissement

- La pompe doit être reliée à la canalisation d'aspiration sans contrainte mécanique. Nous recommandons de monter une canalisation souple entre la pompe et l'installation.

- Le choix des matériaux pour le montage des canalisations doit tenir compte du fluide pompé, ainsi que son étanchéité.

La pression d'admission max. à la bride d'aspiration ne doit pas dépasser la pression atmosphérique (env. 1013 mbar). Ne jamais faire travailler la pompe avec une surpression au raccord d'aspiration.

2.2.2 Auspuffseite

In den Auspuffstutzen der Pumpe (8/B) ist der Stopfen (8/58) einzuschrauben. Der Stopfen ist durchlässig für Auspuffgas und verhindert das Eindringen von Schmutz in den Auspuff. Er soll nur weggelassen werden, wenn die Pumpe an eine Auspuffleitung angeschlossen wird.

Die SOGEVAC SV 16 und SV 25 sind mit einem integrierten Auspuff-Filter ausgerüstet, der auch bei hohem Gasdurchsatz den anfallenden Ölnebel bis zu 99% sicher abscheidet und ein ölnebel freies Abgas garantiert. Bei zugesetzten Auspuff-Filter öffnet bei 1,5 bar ein Überdruckventil und das Filter wird überbrückt. Dadurch steigen der Ölanteil im Abgas und der Ölverbrauch der Pumpe an.

Im Einzelfall ist zu prüfen, ob eine Abgasleitung notwendig und/oder vorgeschrieben ist. Leichtflüchtige Stoffe können das Filter passieren. Je nach Beschaffenheit des abzupumpenden Mediums empfiehlt es sich, zusätzlich eine Auspuffleitung anzuschließen; diese ist immer erforderlich, wenn die Abgas gefährlich sind.



Vorsicht

Je nach Einsatzart bzw. gefördertem Medium die entsprechenden Vorschriften und Merkblätter beachten!

Der Auspuffstutzen der Pumpe ist ebenfalls mit einem 1/2" - Innengewinde ausgestattet. Eine Schlauchleitung kann über einen passenden Einschraubnippel angeschlossen werden (siehe Abb. 3 Abschnitt 1.4).



Achtung

Der Querschnitt der Auspuffleitung sollte mindestens so groß sein wie der des Pumpen-Anschlusses. Eine Auspuffleitung mit zu geringem Querschnitt kann zu unzulässigem Überdruck in der Pumpe führen.

Die **Auspuffleitung abfallend verlegen**, um den Rückfluß von Kondensat in die Pumpe zu verhindern. Falls das nicht möglich ist, empfehlen wir dringend, einen Kondensat-Abscheider einzubauen.

Werden mehrere Pumpen an einer Auspuffleitung angeschlossen, muß diese einen ausreichenden Durchmesser haben.



Achtung

- Auf keinen Fall darf die Pumpe mit abgesperrter oder verengter Auspuffleitung betrieben werden. Bitte achten Sie vor der Inbetriebnahme darauf, daß in der Abluftleitung - falls vorhanden - Steckscheiben oder ähnliche Absperrorgane geöffnet werden, und daß die Abluftleitungen nicht durch Ablagerungen zugesetzt sind.

- Bei der Montage der Auspuffleitung ist auf die richtige Wahl des Werkstoffes zu achten: er muß dem abzupumpenden Medium standhalten.

- Bei abpumpen von gefährlichen Medien soll darauf geachtet werden, daß die Auspuffleitung dicht ist.

Der max. Auspuffdruck darf 1,15 bar (absolut) nicht überschreiten. Verhindern Sie im Betrieb sicher das Blockieren der Auspuffleitung. AuspuffFilter, Zubehör und Rohrleitungen müssen für den max. auftretenden Durchsatz ausgelegt sein. Der max. Durchsatz ist das Saugvermögen der Pumpe.

2.2.2 Exhaust Side

The plug (8/58) is to be screwed into the exhaust of the pump (8/B). This plug allows exhaust gases to pass through it, while preventing particles from entering the pump. The plug should be discarded only if the pump is connected to an exhaust line.

The SOGEVAC SV 16 and SV 25 have integrated exhaust filters which, even at a high gas throughput, trap over 99% of oil mist; and guarantee exhaust gas free of oil. If the exhaust filters are clogged, a pressure relief valve opens at 1.5 bar, absolute (7 psid), and the filters are bypassed. As a result, the proportion of oil in the exhaust gas as well as the pump's oil consumption rise. Installing new exhaust filters correct this problem (See 3.4). Check in the individual case whether an exhaust line is necessary and/or prescribed. Volatile substances can pass through the filter.

An exhaust line is always necessary if the exhaust gases are dangerous.



Warning

Depending on the type of use of the pump and the medium pumped, please the relevant safety rules and specifications.

The pump's exhaust likewise has a 1/2" internal thread. A hose can be connected via a suitable screw-in nipple (see Fig. 3 and Section 1.4).



Caution

The cross-section of the exhaust line should be at least the same as that of the pump's exhaust port. If the exhaust line is too narrow, excessive pressure may occur in the pump.

Install the exhaust line with a downward slope or a drain leg so as to prevent condensate from flowing back into the pump. If this is not possible, we strongly recommend installing a condensate trap.

If several pumps are connected to one exhaust line, ensure that it has an adequate diameter.



Warning

- Never operate the pump with a blocked or restricted exhaust line. Make sure before start-up that any blinds or similar shut-off devices in the exhaust line are opened and that the exhaust line are not obstructed by deposits.

- type of materials used for mounting canalisations should be chosen in consideration of pumped gases.

- By pumping of dangerous gases, exhaust line must be tight.

The maximum exhaust pressure must not exceed 1,15 bar (absolute). Also reliably prevent the occurrence of any blockage in the exhaust line. Exhaust filter, accessories and the tubing must be rated according to the maximum throughput. The maximum throughput is equivalent to the pumping speed of the pump.

2.2.2 Côté refoulement

Le bouchon (8/58) perméable aux gaz d'échappement est à visser dans l'échappement de la pompe (8/B). Ce bouchon empêche les impuretés d'entrer dans l'échappement. Ne l'enlever que dans le cas où la pompe serait connectée à une conduite d'échappement.

Les SOGEVAC SV 16 et SV 25 sont équipées de filtres anti-aérosols d'échappement intégrés qui même à débit élevé éliminent le brouillard d'huile jusqu'à 99% et garantissent ainsi un gaz sans huile. Dans le cas d'un colmatage de filtre, une soupape montée en by-pass s'ouvre à 1,5 bar et court-circuite le filtre. De ce fait, la quantité d'huile dans les gaz d'échappement s'accroît et, par conséquent, la consommation d'huile de la pompe augmente.

Il y a lieu de vérifier dans des cas isolés, si une conduite d'échappement est nécessaire. Des matières volatiles peuvent traverser le filtre. Suivant la composition du fluide pompé, il y a lieu de se raccorder sur une conduite d'échappement; celle-ci étant toujours exigée dans le cas de gaz dangereux.



Avertissement

Selon le type d'utilisation ou le gaz employé, les consignes et fiches de spécification correspondantes sont à observer.

L'orifice d'échappement de la pompe est pourvu d'un taraudage de 1/2". Un tuyau peut y être connecté à l'aide d'un mamelon (voir fig. 3 et point 1.4).



Prudence

La section de la canalisation d'échappement doit être au moins aussi grande que l'orifice de raccordement de la pompe. Une canalisation avec section trop faible peut entraîner une pression inadmissible dans la pompe. **Disposer la canalisation d'échappement en l'inclinant vers le bas** pour éviter le retour des condensats dans la pompe. Si cette disposition est impossible, il est fortement conseillé de monter un séparateur de condensats.

Dans le cas de branchement de plusieurs pompes sur la canalisation d'échappement commune, celle-ci devra être prévue avec un diamètre suffisant.



Avertissement

- Ne faire tourner, en aucun cas, une pompe avec une canalisation d'échappement bouchée ou rétrécie.

Veillez, avant la mise en service, que la canalisation d'échappement (si existante) soit ouverte, (vannes et autres organes) et qu'elle soit libre de tout dépôt qui aurait pu s'y accumuler.

- Le choix des matériaux pour le montage des canalisations doit tenir compte du fluide pompé.

- Lors du pompage de gaz dangereux, la canalisation d'échappement doit être étanche.

La pression d'échappement ne doit pas dépasser 1,15 bar (absolus). Empêcher efficacement le blocage de la conduite d'échappement pendant le service. Le filtre d'échappement, les accessoires et les conduites doivent être conçues pour assurer le débit volumétrique de la pompe.

2.3 Elektrischer Anschluß



Vorsicht

Der Elektro-Anschluß darf nur durch einen Elektro-Fachmann gemäß VDE 0105 nach den Richtlinien des VDE 0100 durchgeführt werden.

Falls er eingebaut ist, den Ölstand-Kontrollschalter anschließen.

Die Überwachungseinrichtungen sind so zu verdrahten, daß nach einer Abschaltung durch die Überwachungseinrichtungen oder Netzprobleme die Pumpe nur durch einen von Hand bewußt durchgeführten Vorgang wieder gestartet werden kann.

Siehe S.29 zwecks elektrischem Anschluß.

2.3.1 Wechselstrommotor

Die Wechselstrommotoren sind mit einem Ein/Aus-Schalter (7/17) und einer Steckdose (7/18) ausgerüstet.

Zum Anschluß der Pumpe den mitgelieferten zur Steckdose (7/8) passenden Stecker verkabeln, und das Kabel mit der laut Typenschild der Pumpe richtigen Netzspannung verbinden.

Absicherung für die lieferbaren Motoren :

Motorspannung	Absicherung	
	SV 16	SV 25
230 V, 50 Hz	5,5A	6A
115 V, 60 Hz	10,5A	14,5A
230 V, 60 Hz	5,5A	7,5A

Eine Drehrichtungskontrolle ist bei Wechselstrommotoren nicht erforderlich.



Vorsicht

Die Überwachungseinrichtungen sind so zu verdrahten, daß nach einer Abschaltung durch die Überwachungseinrichtungen oder Netzprobleme die Pumpe nur durch einen von Hand bewußt durchgeführten Vorgang wieder gestartet werden kann.

2.3.2 Drehstrommotor



Vorsicht

Bei allen Verkabelungsarbeiten die Netzleitungen spannungsfrei schalten. Der Elektro-Anschluß darf nur durch einen Elektro-Fachman gemäß VDE 0105 nach den Richtlinien des VDE 0100 durchgeführt werden

Den Pumpenmotor über Anschlüsse im Klemmenkasten mit der richtigen Netzspannung verbinden.

Kabelklemme (7/13) lockern.

Die Kabelklemme besteht aus 2 Teilen. Das äußere Teil erst dann eindrücken, wenn sich das Kabel in der vorgesehenen Position befindet. Die Klemme wird verriegelt, indem man das Sechskant nach rechts dreht, und gelockert, indem man das Sechskant vorsichtig etwas nach links dreht.

Sechs Schrauben (7/31) abschrauben und Haube (7/12) abnehmen.

2.3 Electrical Connections



Warning

Electrical connection must only be carried out by a qualified electrician in accordance with the applicable safety rules.

Connect the oil level switch, if it is installed.

If any security switch or electrical defect cuts out the pump, re-start-up of the pump has only to be possible by hand-action.

See p.29 for electrical connection.

2.3.1 Single phase AC Motor

Single-phase AC motors are fitted with an on/off switch (7/17) and a socket (7/18).

To connect the pump, wire the plug supplied for the socket (7/8) and link the cable to the supply voltage specified on the pump's nameplate.

Fuses for the available motors :

Motor voltage	Fuse	
	SV 16	SV 25
230 V, 50 Hz	5.5A	6A
115 V, 60 Hz	10.5A	14.5A
230 V, 60 Hz	5.5A	7.5A

For single-phase AC motors it is not necessary to check the direction of rotation.



Warning

If any security switch or electrical defect cuts out the pump, re-start-up of the pump has only to be possible by hand-action.

2.3.2 Three-Phase AC Motor



Warning

Ensure that incoming power to the pump is off before wiring the motor or altering the wiring. Electrical connections must be done by a qualified electrician in accordance with the applicable safety regulations.

Wire the motor for the correct supply voltage via connections in the junction box. See the wiring diagram on the motor or in the junction box

Loosen the cable clamp (7/13).

The cable clamp consists of 2 parts. Do not press in the outer part until the cable is in its proper position. The clamp is fastened by turning the hex head to the right, and loosened by carefully turning slightly to the left.

Remove the six screws (7/31) and the hood (7/12).

2.3 Raccordement électrique



Avertissement

Le raccordement électrique doit obligatoirement être effectué par un électricien qualifié.

Connecter le détecteur électrique du niveau d'huile au cas où il serait installé.

Lors d'un arrêt de la pompe déclenché par panne d'alimentation en énergie ou tout système de sécurité, le redémarrage de la pompe ne doit être possible que par un enclenchement manuel.

Voir p.29 pour branchement électrique.

2.3.1 Moteur monophasé

Les moteurs sont pourvus d'un contacteur marche/ arrêt (7/17) et d'une prise (7/18).

Pour le branchement, câbler la fiche correspondante à la prise (7/8) et l'alimenter avec la tension de réseau indiquée sur la plaque d'identification de la pompe.

Fusibles à prévoir pour les moteurs livrés :

Tension d'alimentaion	Fusible	
	SV 16	SV 25
230 V, 50 Hz	5,5A	6A
115 V, 60 Hz	10,5A	14,5A
230 V, 60 Hz	5,5A	7,5A

Un contrôle du sens de rotation n'est pas nécessaire pour ces moteurs.



Avertissement

Lors d'un arrêt de la pompe déclenché par panne d'alimentation en énergie ou tout système de sécurité, le redémarrage de la pompe ne doit être possible que par un enclenchement manuel.

2.3.2 Moteur triphasé



Avertissement

Avant de procéder au câblage, déconnecter l'alimentation secteur. Le raccordement électrique doit être effectué selon les règles en vigueur.

Relier le moteur de la pompe au coffret d'alimentation en veillant à ce que la tension secteur soit correcte. Le raccordement conforme aux prescriptions exige l'utilisation d'un disjoncteur de protection du moteur.

Libérer le serre-câble (7/13) en desserrant légèrement le six pans vers la gauche.

Dévisser les 6 vis (7/31) et enlever le capot (7/12).

Achtung

Die Rückseite des Pumpengehäuses auf keinen Fall abbauen (7/14).

Die Klemmleiste seitlich herausziehen und die Pumpe mit der richtigen Netzspannung verbinden. Auf der Rückseite des Pumpengehäuses ist ein Schaltplan aufgeklebt. Auch auf Seite 5 und 6 der Ersatzteilliste.

Bei Auslieferung sind die Motoren wie folgt geschaltet :

Für 380 V Spannung bei 50 Hz (λ) Stern

Für 460 V Spannung bei 60 Hz (λ) Stern (USA)

Für 200 V Spannung bei 50/60 Hz (Δ) Dreieck (JAPAN)

Klemmleiste wieder hinter die Rückseite schieben.



Der vorschriftsmäßige Anschluß erfordert die Verwendung eines geeigneten Schutzschalters.

Der Einstellwert des Motorschutzschalters muß der Stromangabe auf dem Typenschild des Motors entsprechen.

Der Drehstrommotor muß folgendermaßen abgesichert werden :

Motorspannung	Absicherung	
	SV 16	SV 25
200 V, 50 Hz	5,0A	5,5A
200 V, 60 Hz	4,5A	5,5A
208-230 V, 60 Hz	3,5A	6A
220-240 V, 50 Hz	4A	5A
380-415 V, 50 Hz	2,5A	3A
440-460 V, 60 Hz	2,5A	3,5A



Achtung

Nach dem Anschluß des Motors und nach jedem Anschlußwechsel die Drehrichtung prüfen.

Dazu die Pumpe mit noch abgenommener Haube (7/12) ganz kurz (ca. 1 Sek.) einschalten und sofort wieder ausschalten. Vom Motor aus gesehen muß sich die Pumpe im Uhrzeigersinn drehen. Beachte auch den Drehrichtungspfeil. Falls die Pumpe in der falschen Drehrichtung läuft, 2 Phasen am Anschluß gegeneinander vertauschen.

Bei der Überprüfung sollte der Saugstutzen offen sein. Bei falscher Drehrichtung kann Öl aus dem Ansaugstutzen austreten.



Vorsicht

Wenn die Haube (7/12) abgenommen ist, ist das Lüfterrad nicht mehr geschützt. Während der Prüfung der Drehrichtung muß darauf geachtet werden, daß sich niemand in der Nähe befindet, und daß nichts mit dem Lüfterrad in Kontakt kommen kann.

Empfehlenswert ist eine Drehrichtungsprüfung mittels Drehfeldanzeiger.

Wir weisen darauf hin, daß längerer Lauf mit falscher Drehrichtung zu Schäden in der Vakuumpumpe führt.

Abschließend die Motorhaube (7/12) wieder montieren und Kabe klemme (7/13) befestigen.



Vorsicht

Die Überwachungseinrichtungen sind so zu verdrahten, daß nach einer Abschaltung durch die Überwachungseinrichtungen oder Netzprobleme die Pumpe nur durch einen von Hand bewußt durchgeführten Vorgang wieder gestartet werden kann.

Caution

Do not remove the metallic rear of the pump casing (7/14).

Pull the terminal strip out sideways and connect the terminals for the right supply voltage. A circuit diagram is affixed to the rear of the pump casing. Also on parts list (fig. 5 et 6).

On delivery, the motors are wired for :

380 V supply at 50 Hz (λ) Star

460 V supply at 60 Hz (λ) Star (USA)

200 V supply at 50/60 Hz (Δ) Triangle (JAPON)

Push the terminal strip back behind the rear.



For proper connection, a suitable motor protection switch must be used.

The setting of the motor protection switch must agree with the amprating on the nameplate.

The three-phase AC motor must be used :

Motor voltage	Fuse	
	SV 16	SV 25
200 V, 50 Hz	5.0A	5.5A
200 V, 60 Hz	4.5A	5.5A
208-230 V, 60 Hz	3.5A	6A
220-240 V, 50 Hz	4A	5A
380-415 V, 50 Hz	2.5A	3A
440-460 V, 60 Hz	2.5A	3.5A



Caution

After connecting the motor and after every change of connection, check the direction of rotation.

To do so, switch on the pump very briefly (approx. 1 sec.) with the hood (7/12) still off and immediately switch it off again. Seen from the motor, the pump must turn clock-wise. Also observe the direction arrow. If the pump runs in the wrong direction, shut off the power and interchange 2 phases of the connection.

For the rotation check the pump should be open.



Warning

When hood is off, the fan turbine is not protected. During checking the direction of rotation, control that nobody is beside and that nothing could be in contact with the fan.

If the direction of rotation is wrong, oil may be ejected at the intake port.

It is advisable to check the direction of rotation with a phase-sequence indicator.

If the pump is run for too long in the wrong direction, it can be damaged.

Finally, remount the motor hood (7/12) and fasten the cable clamp (7/13).



Warning

If any security switch or electrical defect cuts out the pump, re-start-up of the pump has only to be possible by hand-action.

Prudence

En aucun cas, ne démonter la tole (7/14).

Retirer latéralement la barette de connexion. Le schéma de câblage est collé sur la tôle et dans la liste de pièces (fig. 5 et 6).

A la livraison, les moteurs sont branchés selon les tensions d'alimentation :

380 V à 50 Hz (λ) Etoile

460 V à 60 Hz (λ) Etoile (USA)

200 V à 50/60 Hz (Δ) Triangle (JAPON)

Replacer la barette de connexion dans son logement.



Le branchement réglementaire exige l'emploi d'un contacteur thermique approprié.

La valeur de déclenchement de la protection du moteur doit correspondre à l'intensité du moteur indiquée sur la plaque d'identification.

Le moteur triphasé doit être protégé comme suit :

Tension d'alimentation	Protection	
	SV 16	SV25
200 V, 50 Hz	5,0A	5,5A
200 V, 60 Hz	4,5A	5,5A
208-230 V, 60 Hz	3,5A	6A
220-240 V, 50 Hz	4A	5A
380-415 V, 50 Hz	2,5A	3A
440-460 V, 60 Hz	2,5A	3,5A



Avertissement

Après branchement du moteur et après chaque rebranchement, contrôler le sens de rotation.

Pour ce faire, faire tourner la pompe, capot enlevé (7/12) pendant environ 1 seconde, et l'arrêter aussitôt. Vu côté moteur, la pompe doit tourner dans le sens des aiguilles d'une montre. Veillez au sens de rotation donné par la flèche. Dans le cas où la pompe tourne en sens inverse, intervertir deux phases sur la plaque à bornes.



Avertissement

Lorsque le capot (7/12) est enlevé, la turbine (7/28) n'est plus protégée. Lorsqu'on fait tourner la pompe pour contrôler le sens de rotation, veillez à ce que personne ne se trouve à proximité et que rien ne soit en contact avec la turbine.

Durant le contrôle, l'orifice d'aspiration doit être ouvert de façon qu'en marche inverse, l'huile puisse s'évacuer par cet orifice.

Il est conseillé d'utiliser un indicateur d'ordre de phases pour ce contrôle.

Nous précisons qu'un fonctionnement prolongé en marche inverse peut entraîner des dommages dans la pompe.

Remonter le capot (7/12) et fixer le serre-câble (7/13).



Avertissement

Lors d'un arrêt de la pompe déclenché par panne d'alimentation en énergie ou tout système de sécurité, le redémarrage de la pompe ne doit être possible que par un enclenchement manuel.

2.4 Einschalten

Die Pumpen werden mit beige-stelltem Öl ausgeliefert.

Achtung

Vor dem Einschalten auf jeden Fall prüfen, ob die Pumpe genügend Öl enthält. Der normale Ölstand liegt in der Mitte des Ölschauglases (Abb 4).

Falls Öl eingefüllt werden muß, Öleinfüllschraube (8/60) herausschrauben, Öl einfüllen und Schraube wieder dicht einschrauben.

Die SOGEVAC ist für einwandfreien Anlauf bei Temperaturen ab 12°C nach PNEUROP ausgelegt. Niedrigere Temperaturen sind möglich durch Betrieb mit Spezialölen ; bitte LEYBOLD kontaktieren.

Um den Motor nicht zu überlasten, sollte die Pumpe höchstens sechsmal pro Stunde gestartet werden.

Falls mehr Starts erforderlich sind, sollte die Pumpe durchlaufen und über ein Ventil vom Vakuumbehälter getrennt oder zugeschaltet werden. Die Pumpe verbraucht bei Betrieb mit geschlossenem Ventil wenig Energie.



Vorsicht

- Stellen Sie vor Inbetriebnahme sicher, daß die Pumpe und das angebaute Zubehör den Erfordernissen Ihrer Applikation entspricht und ein sicherer Betrieb gewährleistet ist.

- Vermeiden Sie, daß irgendein Teil des menschlichen Körpers dem Vakuum ausgesetzt wird. Es besteht Verletzungsgefahr. Betreiben Sie die Pumpe nie mit offenem Ansaugstutzen. Vakuumanschlüsse, sowie Ölein- und auslaßöffnungen dürfen während des Betriebes nicht geöffnet werden.

- Es sind für die jeweiligen Anwendungen die maßgeblichen Sicherheitsmaßnahmen einzuhalten. Dies gilt für Installation, Betrieb und Instandhaltung (Service) sowie Entsorgung und Transport.

Vorsicht

Bitte nicht die Hand auf die Saugseite legen um das Saugen zu kontrollieren.

Die Aussetzung zum Vakuum eines Teils des menschlichen Körpers hat einen Blutandrang des ausgesetzten Teil zur Folge.

2.5 Betrieb



Vorsicht

Pumpe im Betrieb ist warm und Oberflächen könnten eine Temperatur von mehr als 80°C erreichen. Bei Berührung besteht Verbrennungsgefahr. Beachten Sie die Gefahrenhinweise auf der Pumpe.

SOGEVAC-Pumpen können Gase und Dämpfe absaugen. Voraussetzung für das Absaugen von Dämpfen ist, daß das Gasballastventil (7/4) geöffnet ist und daß die Pumpe ihre Betriebstemperatur erreicht hat.

2.5.1 Abpumpen von nichtkondensierbaren Gasen

Bei großem Überschuß an Permanentgasen kann die Pumpe ohne Gasballast betrieben werden.

Ist die Zusammensetzung der abzupumpenden Gase nicht bekannt, und kann Kondensation in der Pumpe nicht ausgeschlossen werden, empfehlen wir den Betrieb der Pumpe mit geöffnetem Gasballastventil.

2.4 Startup

The oil for the first filling is supplied with the pump.

Caution

Before switching on, always make sure that the pump contains enough oil. The normal oil level is in the middle of sight glass (Fig. 4).

If oil has to be added, unscrew the oil-fill plug (8/60) add oil and screw the plug firmly back in.

The SOGEVAC is designed for normal startup at temperatures over 12°C (54 °F) (as per PNEUROP). Lower ambient temperatures are possible with use of special lubricants. Contact LEYBOLD.

To avoid overloading the motor, do not start the pump more than six times within one hour.

If more starts are needed, the pump should run continuously and be separated from or linked to the vacuum vessel by means of a valve. With the valve closed, the pump consumes little energy.



Warning

- Before starting the pump ensure that the attached accessories meet the requirements of your application and that safe operation is ensured.

- Never expose part of the body to the vacuum. There is a danger of injury. Never operate the pump with an open and thus accessible inlet. Vacuum connections as well as oil filling and oil draining openings must not be opened during operation of the pump.

- The safety regulations which apply to the specific application in each case must be observed. This applies in particular to installation, operation and maintenance (servicing) as well as waste disposal and transportation.

Warning

Do not lay the hand on the intake to check suction. Exposure of a part of the body to the vacuum result in a rush of blood in the exposed part.

2.5 Operation



Warning

Pump in function is hot and some surfaces could reach a temperature higher than 80° C. (176°F) There is a risk of burn by touching.

Take note of warning labels on the pump.

SOGEVAC pumps can pump gases and vapors provided that the gas ballast valve is installed (7/4) and the pump has reached its operating temperature.

2.5.1 Pumping of Non-condensable Gases

If the pump system contains mainly permanent gases, the pump can be operated without gas ballast.

If the composition of the gases to be pumped is not known and is condensation in the pump cannot be ruled out, we recommend running the pump with the gas ballast valve open.

2.4 Démarrage

L'huile est livrée dans un bidon séparé à l'intérieur du carton.

Prudence

Avant la mise en marche, il y a lieu de contrôler le niveau d'huile. Le niveau d'huile normal se situe au milieu du voyant (Fig. 4).

Dans le cas où il y a lieu d'ajouter de l'huile dévisser le bouchon de remplissage (8/60) verser l'huile et bien revisser le bouchon pour une bonne étanchéité.

La SOGEVAC est construite pour un démarrage sans problème à des températures à partir de 12°C d'après PNEUROP. Des températures ambiantes plus basses sont cependant possibles par utilisation d'huile spéciale. Contacter LEYBOLD.

Afin de ne pas surcharger le moteur, la pompe ne doit pas être démarrée plus de 6 fois par heure.

Dans le cas où plusieurs démarrages sont requis, la pompe doit continuer de tourner tout en étant isolée de l'enceinte par une vanne. La pompe tournant à vide consomme de ce fait peu d'énergie.



Avertissement

- Vérifier avant la mise en service que la pompe et accessoires montés correspondent aux exigences de l'application et assurent un service fiable.

- Aucune partie du corps ne doit être exposée au vide. Il y a risque de blessure. Il est strictement interdit de faire travailler la pompe avec un raccord d'aspiration ouvert. Les raccords à vide et les orifices de remplissage et de purge d'huile ne doivent pas être ouverts pendant le service.

- Les mesures de sécurité convenables pour les diverses applications doivent être respectées. Ceci s'applique à l'installation, au service, à la maintenance, à la mise en décharge et au transport.

Avertissement

Ne pas poser la main sur l'aspiration pour vérifier la suction.

L'exposition au vide d'une partie du corps entraîne un afflux de sang dans la partie exposée.

2.5 Mise en service



Avertissement

La pompe en fonctionnement est chaude et certaines surfaces peuvent dépasser une température de 80° C. Risque de brûlure par toucher.

Veillez respecter les remarques de danger sur la pompe.

Les pompes SOGEVAC peuvent pomper des gaz et vapeurs. Les conditions nécessaires pour le pompage de vapeurs sont que le robinet de lest d'air (7/4) soit ouvert et que la pompe ait atteint sa température de fonctionnement.

2.5.1 Pompage de gaz non condensables

Dans le cas de pompage de gaz permanents, faire fonctionner la pompe sans lest d'air.

Dans le cas où la composition des gaz à pomper n'est pas connue et qu'un risque de condensation ne peut être écarté, nous recommandons de faire fonctionner la pompe avec lest d'air ouvert.

2.5.2 Abpumpen von kondensierbaren Gasen und Dämpfen

Mit geöffnetem Gasballastventil und bei Betriebstemperatur können die SOGEVAC bis zu den in den technischen Daten angegebenen Werten reinen Wasserdampf absaugen. Die Wasserdampfverträglichkeit der Pumpe kann durch Erhöhen der Betriebstemperatur gesteigert werden.

Das Gasballastventil wird von Hand durch Drehen der Verschlusskappe geöffnet (8/62). Das Gasballastventil ist dann geöffnet, wenn die Öffnung im Einlaßstutzen und die in der Verschlusskappe übereinanderliegen ; es ist geschlossen, wenn die Verschlusskappe die Öffnung im Einlaßstutzen verdeckt. Das Betriebsgeräusch der Pumpe wird bei Betrieb mit geöffnetem Gasballastventil etwas lauter. Beim Abpumpen von Dämpfen darauf achten, daß die Pumpe bei geschlossener Ansaugleitung mit Gasballast mindestens 15 Minuten warmgelaufen ist.

Achtung

Erst bei Erreichen der Betriebstemperatur können Dampfphasen bis zur zulässigen Grenze abgepumpt werden.

Hinweis

Bei Prozessen mit hohem Anteil an kondensierbaren Dämpfen soll die Ansaugleitung nach Erreichen der Betriebstemperatur nur langsam geöffnet werden, um den Transport unzulässig hoher Dampfmenge in die Pumpe zu vermeiden.

Ein Anzeichen für Kondensation von Dämpfen in der Pumpe ist ein Anstieg des Ölspiegels während des Betriebs der Pumpe.

Achtung

Beim Abpumpen von Dämpfen darf die SOGEVAC nach Beendigung des Prozesses nicht sofort abgestellt werden, da das Kondensat im Pumpenöl gelöst Veränderungen hervorruft oder korrosiv wirkt. Um dieses zu verhindern, muß die Pumpe noch so lange mit geöffnetem Gasballastventil und geschlossener Ansaugleitung betrieben werden, bis das Schmiermittel vom eingedrungenen Kondensat befreit ist. Wir empfehlen, die Pumpe nach Beendigung des Prozesses noch mindestens 30 Minuten weiterlaufen zu lassen.

Hinweis

Bei allen periodisch ablaufenden Prozessen soll die Pumpe in den Pausen zwischen den einzelnen Arbeitsphasen nicht abgeschaltet werden (geringer Energiebedarf bei Enddruck). Das Gasballastventil soll geöffnet und der Ansaugstutzen soll (möglichst über ein Ventil) verschlossen sein.

Wenn alle Dämpfe aus einem Prozeß abgepumpt sind (z.B. beim Trocknen), kann das Gasballastventil geschlossen werden, um den erreichbaren Enddruck zu verbessern.

2.6 Abschalten / Außerbetriebsetzen

Im Ansaugstutzen der SOGEVAC ist ein Saugstutzenventil eingebaut, das beim Abschalten der Pumpe den Saugstutzen schließt. Dadurch bleibt das Vakuum in der angeschlossenen Apparatur erhalten. Ölrücksteigen in die Apparatur wird verhindert. Die Funktion des Ventils wird auch bei Gasballastbetrieb nicht beeinträchtigt.

Bei normaler Anwendung der SOGEVAC genügt es, die Pumpe elektrisch auszuschalten. Weitere Maßnahmen sind nicht erforderlich.

2.5.2 Pumping of Condensable Gases and Vapors

With the gas ballast valve open and at operating temperature, the SOGEVAC can pump pure water vapor up to the value indicated in the Technical Data. The pump's water vapor tolerance can be increased by raising the operating temperature.

Open the gas ballast valve by turning the black cap (8/62) until the hole in the side of the cap is aligned with the orifice in the side of the metal ferrule. Close the valve by turning the cap until it covers the orifice in the metal ferrule. The running noise of the pump is slightly louder if the gas ballast valve is open. When vapors are pumped, ensure that the pump has run for at least 15 min. with closed intake line and open gas ballast.

Important

The pump cannot handle its maximum vapor throughput, until it has reached its operating temperature.

Note

For processes with a high proportion of condensable vapors, the intake line should be opened slowly after reaching the operating temperature to prevent excessive quantities of vapors entering the pump.

One sign of vapor condensation in the pump is a rise in the pumps oil level during operation.

Caution

When vapors are pumped, the SOGEVAC must not be switched off immediately upon completion of the process because the condensate dissolved in the pump oil may cause changes or corrosion. To prevent this, the pump must continue to operate with open gas ballast valve and closed intake port until the lubricant is free of condensate. We recommend operating the pump in this mode for at least 30 min. after completion of the process.

Note

In cyclic process operation, the pump should not be switched off during the intervals between the individual working phases, but should continue to run with gas ballast valve open and intake port closed (if possible via a valve). Power consumption is minimal when the pump is operating at ultimate pressure.

Once all vapors have been pumped off from a process (e.g. during drying), the gas ballast valve can be closed to improve the attainable ultimate pressure.

2.6 Switching off / Shutdown

The intake port of the SOGEVAC contains an anti-suckback valve, which closes the intake port when the pump is switched off, thus maintaining the vacuum in the connected apparatus and preventing oil from being sucked back into the apparatus. The valve's functioning is not impaired by gas ballast operation.

Under normal circumstances, all that you need, to do is to switch off the pump.

2.5.2 Pompage de gaz condensables et vapeurs

Avec le lest d'air ouvert et à température de fonctionnement, la SOGEVAC peut pomper de la vapeur d'eau pure comme indiqué dans les spécifications techniques. L'élévation de la température de fonctionnement accroît le taux d'absorption de vapeur d'eau par la pompe.

Le lest d'air est ouvert manuellement en tournant le capuchon de fermeture (8/62). Le lest d'air est ouvert si les ouvertures de l'orifice d'entrée et celle du capuchon de fermeture se superposent. Il est fermé si l'orifice d'aspiration est recouvert par le capuchon. En fonctionnement avec le lest d'air ouvert, la pompe devient plus bruyante. Avant de commencer le pompage de la vapeur, il faut que la pompe ait fonctionné au moins 15 minutes, aspiration fermée, et lest d'air ouvert.

Attention

Ce n'est qu'après que la température de fonctionnement a été atteinte que le pompage des vapeurs jusqu'à la limite admissible peut commencer.

Remarque

Dans les procédés à quantité élevée de vapeurs condensables il y a lieu d'ouvrir graduellement le côté aspiration lorsque la température de fonctionnement est atteinte, ceci dans le but d'éviter un transfert de vapeur trop important dans la pompe.

Un signe de condensation des vapeurs dans la pompe est l'élévation du niveau d'huile en fonctionnement.

Prudence

Il y a lieu de ne pas arrêter la SOGEVAC tout de suite après la fin de l'opération étant donné que les matières condensées dissoutes dans l'huile entraînent des modifications dans celle-ci, et peuvent réagir chimiquement. Pour éviter ceci, la pompe doit fonctionner, côté aspiration fermé et lest d'air ouvert, jusqu'à ce que l'huile soit libre de tout produit de condensation. Nous recommandons de laisser tourner la pompe pendant encore au moins 30 minutes.

Remarque

Pour tous les processus cycliques, la pompe ne doit pas être arrêtée entre les cycles. Il est préférable de la laisser fonctionner à la pression limite (faible besoin d'énergie à la pression limite). Le robinet de lest d'air doit être ouvert et l'orifice d'aspiration doit être fermé (si possible par une vanne).

Lorsque toutes les vapeurs ont été évacuées (lors de séchage p. ex.), le robinet de lest d'air peut être fermé dans le but d'améliorer la pression limite.

2.6 Arrêt / Mise hors tension

L'orifice d'aspiration de la SOGEVAC est pourvu d'un clapet d'aspiration qui se ferme à l'arrêt volontaire ou accidentel de la pompe. Ainsi, le vide est maintenu dans l'enceinte en empêchant le retour d'huile dans celle-ci. Le fonctionnement du clapet n'est pas influencé par la mise en service du lest d'air.

Dans le domaine d'utilisation normal de la pompe SOGEVAC, il suffit de l'arrêter électriquement. D'autres mesures ne sont pas nécessaires.

Beim Abpumpen kondensierbarer Medien die Pumpe vor dem Ausschalten mit geöffnetem Gasballastventil und geschlossener Ansaugleitung nachlaufen lassen (siehe Abschnitt 2.5.2)

Soll die SOGEVAC für längere Zeit abgeschaltet werden, nachdem sie aggressive bzw. korrosive Medien gepumpt hat oder soll sie für lange Zeit außer Betrieb gesetzt werden, folgendermaßen vorgehen :

Vorsicht

Wenn gefährliche Stoffe gepumpt wurden, geeignete Sicherheitsvorkehrungen treffen.

Öl ablassen (siehe Abschnitt 3.3).

Pumpe bis zur unteren Markierung des Ölschauglases mit frischem Öl füllen (siehe Abschnitt 3.2) und einige Zeit laufen lassen.

Öl wieder ablassen und die Pumpe bis zur Mitte der beiden Markierungen mit frischem Öl füllen (siehe Abschnitt 3.2).

Die Anschlußstutzen verschließen. Die Verwendung spezieller Konservierungs- bzw. Korrosionsschutzöle ist nicht erforderlich.



Vorsicht

Beim Abschalten der Pumpe aufgrund von Überhitzung, ausgelöst vom Motorwicklungsschutz, darf die Pumpe erst nach Abkühlen auf Umgebungstemperatur durch manuelles Wiedereinschalten und vorherige Ursachenbehebung in Betrieb genommen werden.

Um unerwartetes Wiederanlaufen nach einem Netzausfall zu vermeiden, ist die Pumpe so in der Anlagensteuerung zu schalten, daß erst nach einem manuellen Schaltvorgang die Pumpe wieder in Betrieb geht. Dies gilt ebenso für NOT-AUS Betätigungen.

Bei Abschaltvorgängen im betriebswarmen Zustand darf die Pumpe nicht direkt wiedereingeschaltet werden.

2.7 Enddruck der Pumpe

Werden die in den technischen Daten angegebenen Werte für den Enddruck in der Apparatur nicht erreicht, sollte der Enddruck direkt am Ansaugstutzen der Pumpe gemessen werden. Dazu die Pumpe von der Apparatur trennen.

Nur mit einem Kompressions-Vakuummeter oder Partialdruck-Meßgerät wird der Enddruck der nicht kondensierbaren Gase (Partialdruck der Luft) gemessen. Vor allem ist die Messung von der Gasart unabhängig. Exakte Meßwerte sind nur mit kalibrierten Meßgeräten zu erreichen.

Bei der ersten Inbetriebnahme, nach längeren Arbeitspausen oder nach Ölwechsel erreicht die Pumpe den angegebenen Enddruck erst nach einiger Zeit. Die Pumpe muß ihre Betriebstemperatur annehmen, und das Pumpenöl muß entgast werden. Auf jeden Fall ist es empfehlenswert, die Pumpe zunächst mit geöffnetem Gasballastventil zu betreiben.

Der Enddruck ist abhängig von der Pumpentemperatur und dem verwendeten Pumpenöl. Die besten Enddruckwerte sind bei niedriger Pumpentemperatur und Einsatz unserer Öltypen GS32 zu erzielen.

3 Wartung



Vorsicht

Bei allen Demontage-Arbeiten an der Pumpe elektrische Verbindungen lösen. Anlaufen der Pumpe zuverlässig verhindern.

When pumping condensable media let the pump continue to operate with the gas ballast valve open and the intake line closed before switching off (see Section 2.5.2).

If the SOGEVAC is to be shutdown for an extended period after pumping aggressive or corrosive media or if the pump has to be stored, proceed as follows :

Drain the oil (see Section 3.2).

Add clean oil until the oil-level is at the lower mark of the oil-level glass (see Section 3.2) and let the pump operate for a few minutes.

Then drain the oil and add clean oil until the oil-level is in the middle of both marks (see Section 3.3).

Seal the connection ports. Special preservation or anti-corrosion oils aren't necessary.

Caution

When pumping harmful substances, take adequate safety precautions.



Warning

When the pump has been switched off due to over-heating, initiated by the motor or its temperature detector, the pump must be cooled down to the ambient temperature, and must only be switched on again manually after having eliminated the cause.

In order to prevent the pump from running up unexpectedly after a mains power failure, the pump must be integrated into the control system in such a way that the pump can only be started by a manually operated switch. This applies equally to emergency cut-off switches.

In case of switching processes in connection with a pump which has warmed up under operating conditions, the pump must then not be directly switched on again.

2.7 Ultimate Pump Pressure

If the system cannot produce the pressures specified in the Technical Data, disconnect the pump from the system and measure the ultimate pressure directly at the pump's intake port.

The ultimate pressure of non-condensable gases (ultimate partial pressure of air) can only be measured with a compression vacuum gauge or a partial pressure gauge.

Precise measured values can only be obtained with calibrated instruments.

After initial start-up, after prolonged idle periods or after an oil change, it takes a while until the pump reaches the specified ultimate pressure. The pump has to attain its operating temperature, and the pump oil has to be degassed. It is in all events advisable to operate the pump initially with the gas ballast valve open.

The ultimate pressure depends on the pump temperature and the pump oil used. The best ultimate pressures can be obtained at a low pump temperature and by using our oil types GS32.

3 Maintenance



Warning

Disconnect the power before disassembling the pump. Make absolutely sure that the pump cannot be accidentally started.

Pour des pompages de fluides condensables, il est conseillé de laisser fonctionner la pompe avec conduite d'admission fermée lest d'air ouvert pendant quelque temps avant de l'arrêter (voir section 2.5.2).

S'il s'agit d'arrêter la SOGEVAC pour une période prolongée après des opérations sur fluides agressifs ou corrosifs ou qu'ils faille la mettre hors service pendant longtemps, procéder comme suit :

Prudence

Prendre des mesures de sécurité qui s'imposent pour le pompage de matières dangereuses.

Faire une vidange d'huile (voir section 3.3).

Remplir la pompe d'huile neuve jusqu'à la marque inférieure du voyant d'huile (cf. section 3.2) et laisser fonctionner la pompe pendant quelques minutes.

Faire une deuxième vidange d'huile et faire un plein d'huile neuve jusqu'au milieu des deux marques du voyant d'huile (cf. section 3.2).

Fermer les raccords. Il n'est pas nécessaire d'utiliser des huiles spéciales de conservation ou anticorrosion.



Avertissement

Après un arrêt de la pompe, provoqué par la protection thermique du moteur, il faudra attendre que la pompe refroidisse jusqu'à la température ambiante et remédier au défaut avant de remettre la pompe en fonctionnement.

Pour éviter un redémarrage incontrôlé, après une panne de secteur, la pompe doit être connectée de telle sorte qu'elle ne puisse redémarrer que par une action manuelle volontaire. Ceci s'applique également aux actionnements de l'arrêt d'urgence.

Lorsqu'une pompe est arrêtée à la température de service, elle ne doit pas être remise en service immédiatement.

2.7 Pression finale de la pompe

Dans le cas où les valeurs des pressions finales dans l'enceinte indiquées dans les spécifications techniques ne seraient pas atteintes, il y a lieu de mesurer la pression finale directement à l'orifice d'aspiration. Pour ce faire, séparer la pompe de l'enceinte.

La pression partielle des gaz non condensables (pression partielle d'air) ne peut être mesurée qu'avec un vacuomètre à compression ou un instrument de mesure à pression partielle.

Des mesures exactes ne peuvent être obtenues qu'avec des instruments calibrés.

A la première mise en service, après un arrêt prolongé, ou après un changement d'huile, la pompe n'atteint sa pression finale qu'après un certain temps. La pompe doit atteindre sa température de fonctionnement et l'huile doit être dégazée. Il est recommandé, dans tous les cas, de faire fonctionner la pompe avec le robinet de lest d'air ouvert.

La pression finale dépend de la température de fonctionnement de la pompe et de l'huile employée. Les valeurs optimales de pression finale sont obtenues à basse température et avec l'huile GS32.

3 Entretien



Avertissement

Débrancher les connexions électriques avant d'effectuer des travaux de démontage sur la pompe. Empêcher un démarrage involontaire de la pompe.

**Vorsicht**

Wenn die Pumpe gefährliche Stoffe gepumpt hat, die Art der Gefährdung feststellen und geeignete Sicherheitsmaßnahmen treffen.

Alle Sicherheitsvorschriften beachten !

Service bei LEYBOLD

Falls Sie eine Pumpe an LEYBOLD schicken, geben Sie an, ob die Pumpe frei von gesundheitsgefährdenden Schadstoffen ist oder ob sie kontaminiert ist. Wenn sie kontaminiert ist, geben Sie auch die Art der Gefährdung an. Dazu müssen Sie ein von uns vorbereitetes Formular benutzen, das wir Ihnen auf Anfrage zusenden.

Eine Kopie dieses Formulars, "Erklärung über Kontamination von Vakuumeräten und -komponenten" ist am Ende der Gebrauchsanleitung abgedruckt.

Befestigen Sie das Formular an der Pumpe oder legen Sie es der Pumpe bei.

Diese Erklärung über Kontamination ist erforderlich zur Erfüllung gesetzlicher Auflagen und zum Schutz unserer Mitarbeiter.

Pumpen ohne Erklärung über Kontamination muß LEYBOLD an den Absender zurückschicken.

**Vorsicht**

Die Pumpe so verpacken, daß sie beim Transport nicht beschädigt wird und daß keine Schadstoffe aus der Verpackung austreten können.

Falls Sie die Pumpe in Ihrer eigenen Werkstatt öffnen, muß ebenfalls auf eine mögliche Kontamination geachtet werden.

Vorsicht

Beachten Sie bei der Entsorgung gebrauchten Öls die geltenden Umweltschutz-Vorschriften !

Aufgrund ihres technischen Konzeptes erfordern die SOGEVAC im Normalbetrieb nur einen geringen Wartungsaufwand. Die dazu erforderlichen Arbeiten sind in den nachfolgenden Abschnitten beschrieben.

Alle Eingriffe in die Pumpe sollen geschultem Personal vorbehalten bleiben. Unsachgemäß durchgeführte Wartungs- und Reparaturarbeiten gefährden die Haltbarkeit bzw. Einsatzfähigkeit entscheidend und führen zu Schwierigkeiten bei evtl. Garantieansprüchen.

3.1 Wartungsplan

Die im Wartungsplan angegebenen Zeiten sind unverbindliche Richtwerte bei normalem Betrieb der Pumpe. Schlechte Umweltbedingungen und/oder Abpumpen aggressiver Medien können die Wartungsintervalle stark verkürzen.

Wartungsarbeit	Intervall	Abschnitt
Ölstand kontrollieren	1 Tag	3.2.1
Ölzustand kontrollieren	Stark abhängig vom Prozeß	3.2.2
1. Ölwechsel	Nach 150 Betriebsstunden	3.3
Weitere Ölwechsel	500 bis 1000 Betriebsstunden oder 3 Monate	3.3
Auspuff-Filter wechseln	Bei Ölnebel am Auspuff oder nach 1 Jahr	3.4
Schmutzfänger reinigen	1 Monat	3.5
Ventile kontrollieren	1 Jahr	3.6

Achtung

Niemals bereits benutzte Dichtungen verwenden. Immer neue Dichtungen montieren.

**Warning**

If the Pump has pumped harmful substances, ascertain the nature of the hazard and takes adequate safety measures.

Observe all safety regulations.

Service at LEYBOLD

If you send a pump to LEYBOLD indicate whether the pump is free of substances damaging to health or whether it is contaminated. If it is contaminated also indicate the nature of hazard. For this you must use the form we have prepared and which will be provided upon request.

A copy of this form, "Declaration of Contamination of Vacuum Instruments and Components" is reproduced at the end of the Operating Instructions.

Please attach this form to the pump, or enclose it with it. This Declaration is required to meet the law and to protect our personnel.

LEYBOLD will return any pump received without a "Declaration of Contamination" to the sender's address.

**Warning**

The pump must be packaged in such a way that it will not be damaged during shipping, and so that no harmful substances can escape from the package.

If you open a pump at your own works also observe a potential contamination.

Warning

When disposing of used oil, please observe the relevant environmental regulations

Due to the design concept of the SOGEVAC, maintenance is normally kept to a minimum. The work required is described in the sections below.

All work on the pump must be carried out by suitably trained personnel. Maintenance or repairs done incorrectly affect the life performance of the pump and may cause problems when filing warranty claims.

3.1 Maintenance Schedule

The intervals stated in the maintenance schedule are approximate values for normal pump operation. Unfavourable ambient conditions and/or aggressive media may significantly reduce the maintenance intervals.

Maintenance job	Frequency	Section
Check the oil level	daily	3.2.1
Check the oil condition	Depends on process	3.2.2
1st oil change	After 150 h of operation	3.3
Subsequent oil changes	500 to 1000 h of operation or 3 months	3.3
Install new exhaust filter	If oil mist at exhaust or after 1 year	3.4
Clean the dirt trap	1 month	3.5
Check the valve	1 year	3.6

Caution

Never mount used seals ; always mont new seals.

**Avertissement**

Si, la pompe a pompé des matières dangereuses, définir la nature du danger et prendre les mesures de sécurité appropriées.

Observer toutes les consignes de sécurité !

Entretien chez LEYBOLD

Si vous renvoyez une pompe à LEYBOLD indiquer si la pompe est exempte de substances nuisibles à la santé ou si elle est contaminée. Si elle est contaminée indiquer le type de danger. Nous vous prions d'utiliser pour cela le formulaire que nous avons préparé et que nous enverrons sur demande.

Vous trouverez une copie du formulaire "Déclaration de contamination d'appareils et composants pour le vide" à la fin du mode d'emploi.

Fixez ce formulaire ou joignez-le à la pompe. Cette déclaration est nécessaire pour satisfaire aux règlements légaux et pour protéger nos collaborateurs.

LEYBOLD se trouvera dans l'obligation de renvoyer à l'expéditeur toute pompe reçue sans sa déclaration.

**Avertissement**

Emballer les pompes de manière à éviter leur endommagement pendant le transport et à interdire que des produits nocifs puissent sortir de l'emballage.

Si vous ouvrez une pompe dans votre atelier, vous êtes également responsable de la prise en compte d'une éventuelle contamination.

Avertissement

Observer les prescriptions de protection de l'environnement en vigueur lors de la décharge d'huiles usagées !

En raison de leur conception technique, les pompes SOGEVAC n'exigent pratiquement pas d'entretien en service normal. Les travaux nécessaires sont décrits plus loin.

Toute les interventions sur la pompe doivent uniquement être confiées à du personnel qualifié. Des travaux d'entretien et de réparation inappropriés mettent considérablement en danger la durée de vie ou la fiabilité du matériel et conduisent à des difficultés lors d'éventuelles revendications de garantie.

3.1 Plan d'entretien

Les temps indiqués dans le plan d'entretien préventif sont liés à un service normal de la pompe. Des conditions de travail sévère ou le pompage en milieux agressifs peuvent raccourcir fortement les intervalles.

Travail d'entretien	Intervalle	Point
Contrôle du niveau d'huile	1 jour	3.2.1
Contrôle de l'état de l'huile	Dépendant fortement de l'application	3.2.2
1ère vidange	Après 150 heures	3.3
Vidanges suivantes	500 à 1000 h ou 3 mois	3.3
Changement filtre aérosol d'échappement	En cas de brouillard d'huile ou après 1 an	3.4
Nettoyage des tamis	1 mois	3.5
Contrôle des clapets	1 an	3.6

Prudence

Ne jamais réutiliser des joints démontés ; toujours monter des joints neufs.

3.2 Pumpenöl überwachen (Siehe Abb. 4)

3.2.1 Ölstand

Bei Betrieb der Pumpe soll der Ölstand in der Mitte des Ölschauglases liegen. Bei Bedarf Öl nachfüllen. Dennoch führt Überfüllung mit Öl bei zu hohen Ansaugdrücken zu Ölverlusten (8/B). Der Ölstand muß mindestens einmal täglich überprüft werden.

3.2.2 Ölzustand bei GS32

Im Normalfall ist das Öl hell und durchsichtig. Bei zunehmender Verfärbung (Dunkelwerden) empfiehlt sich ein Ölwechsel.

Wenn durch im Schmiermittel gelöste Gase oder Flüssigkeiten eine Verschlechterung des Enddruckes auftritt, kann das Öl evtl. entgast werden, indem man die Pumpe mit geschlossenem Ansaugstutzen und geöffnetem Gasballastventil etwa 30 min. laufen läßt.

Wenn zur Prüfung, ob ein Ölwechsel erforderlich ist, Öl benötigt wird, läßt man bei ausgeschalteter, betriebswarmer Pumpe etwas Öl aus der Ölablaßöffnung in ein Becherglas oder dergleichen fließen.



Vorsicht

Aus der Pumpe und aus dem Öl können - abhängig vom Prozeß - gefährliche Stoffe entweichen. Angemessene Sicherheitsvorkehrungen treffen!

Sicherheitsvorschriften beachten.

3.3 Ölwechsel

Benötigtes Werkzeug : Schraubendreher 10.

Den Ölwechsel immer bei betriebswarmer, abgeschalteter Pumpe vornehmen.

Falls durch den angeschlossenen Prozeß die Gefahr besteht, daß das Öl polymerisiert, den Ölwechsel unmittelbar nach Betriebsende durchführen.



Vorsicht

Pumpe im Betrieb ist warm und Oberflächen könnten eine Temperatur von mehr als 80 °C erreichen.

Bei Berührung besteht Verbrennungsgefahr.

Ölablaßschraube (8/87) entfernen und das Altöl in einen geeigneten Behälter ablaufen lassen.

Sicherheitsvorschriften beachten

Bei nachlassendem Ölfluß, Ölablaßschraube wieder einschrauben, Pumpe kurz (max. 10 s) ein-schalten und wieder abschalten. Ölablaßschraube entfernen und das restliche Öl ablassen.

Ölablaßschraube wieder einschrauben (O-Ring (8/71) prüfen, ggf. auswechseln). Schraube (8/60) aus der Öleinfüllöffnung entfernen und frisches Öl bis zur Mitte einfüllen.

Schraube (8/60) wieder einschrauben.

Bei starker Verschmutzung sollte die Pumpe gespült werden, indem man sie nur bis zur unteren Markierung des Ölschauglases mit frischem Öl füllt, sie kurze Zeit laufen läßt und anschließend einen weiteren Ölwechsel durchführt.

Achtung

Nur geeignetes Öl einfüllen (siehe Abschnitt 1.5).

3.2 Checking the Oil (See Fig. 4)

3.2.1 Oil Level

The pump's oil level must always be in the middle of the oil level glass during operation. Oil should be replenished when necessary. Over filling leads to oil losses at high intake pressures (8/B). The oil level should be checked at least once a day.

3.2.2 Oil Condition with GS32

Normally the oil is clear and transparent. If the oil darkens, it should be changed.

If gases or liquids dissolved in the oil produce a deterioration of the ultimate pressure, the pump may be degassed by allowing it to run for approx. 30 min. with closed intake port and open gas ballast valve.

When you need an oil sample to determine if the oil needs to be changed, shut down the pump and remove the oil drain plug to drain a sample while the pump is still at operating temperature.



Warning

Depending on the process involved, dangerous substances may escape from the pump and oil. Take appropriate precaution.

Observe the safety rules.

3.3 Oil Change

Tool required : screwdriver 10.

Always change the oil when the pump is switched off but still at working temperature.

If there is a risk of the oil being polymerized by the connected process, the oil should be changed immediately after operating the pump.



Warning

Pump in function is hot and some surfaces could reach a temperature higher than 80 °C (176 °F).

There is a risk of burn by touching.

Remove the oil-drain (8/87) and let the used oil drain into a suitable receptacle.

Observe the safety rules

When the flow of oil slows screw the oil-drain plug back in, briefly switch on the pump (max. 10 s) and switch if off. Remove the oil-drain plug again and drain the remaining oil.

Screw the oil-drain plug back in (check the O-ring (8/71) and replace if necessary). Remove the screw from the oil-fill port and add fresh oil until it reaches the middle.

Then reinstall the plug screw (8/60).

If the oil is badly contaminated, the pump should be flushed by filling it with fresh oil only up to the lower mark of the oil-level glass, running it for a short while and then changing the oil again.

Important

Use suitable oil only (see Section 1.5).

3.2 Surveillance d'huile (Voir Fig. 4)

3.2.1 Niveau d'huile

La pompe en service, le niveau d'huile doit se trouver au milieu du voyant. Si besoin, ajouter de l'huile. Une quantité d'huile trop haut associée à une pression d'aspiration trop élevée entraîne des pertes d'huile par l'échappement (8/B). Le niveau d'huile doit être vérifié au moins une fois par jour.

3.2.2 Etat de l'huile GS32

Normalement, l'huile est claire et transparente. Un changement d'huile est recommandé dès que l'huile devient de plus en plus foncée.

S'il y a détérioration de la pression finale, suite à un mélange de l'huile avec des gaz dissous, ou avec des liquides, on peut éventuellement entreprendre un dégazage de la pompe en la faisant marcher pendant environ 30 minutes l'orifice d'aspiration fermé et le lest d'air ouvert.

Pour contrôler s'il faut renouveler l'huile, en recueillir un peu dans un bécquet ou un autre récipient en la laissant s'écouler par l'orifice de purge lorsque la pompe est à l'arrêt mais encore à la température de service.



Avertissement

En fonction des applications, des matières dangereuses peuvent s'échapper de la pompe ou de l'huile. Les mesures de sécurité correspondantes doivent être prises.

Respectez les consignes de sécurité.

3.3 Changement d'huile

Outils nécessaires : tournevis ou clé allen 10.

Le changement d'huile doit se faire pompe arrêtée et à température de fonctionnement.

Dans le cas d'une application avec un risque de polymérisation de l'huile, procéder au changement de l'huile immédiatement à la fin de l'opération.



Avertissement

La pompe en fonctionnement est chaude et certaines surfaces peuvent dépasser une température de 80 °C.

Risque de brûlure par toucher.

Dévisser le bouchon de vidange (8/87) et vidanger l'huile contaminée dans un récipient approprié.

Respecter les consignes de sécurité !

Le flux d'huile diminuant, revisser le bouchon, faire marcher la pompe pendant 10 sec. au maximum et l'arrêter. Dévisser le bouchon et vidanger le reste d'huile.

Revisser le bouchon de vidange (vérifier l'état du joint torique (8/71), le changer éventuellement). Dévisser le bouchon de remplissage et remplir d'huile neuve jusqu'au milieu des repères du voyant. Revisser le bouchon (8/60).

En cas de forte contamination, rincer la pompe, en la remplissant jusqu'à la marque inférieure du voyant de niveau d'huile. La faire marcher pendant un court moment et procéder à une autre vidange d'huile.

Attention

Ne faire le plein d'huile qu'avec de l'huile appropriée (voir section 1.5).

Vorsicht
Aus der Pumpe und aus dem Öl können - abhängig vom Prozeß - gefährliche Stoffe entweichen. Angemessene Sicherheitsvorkehrungen treffen !

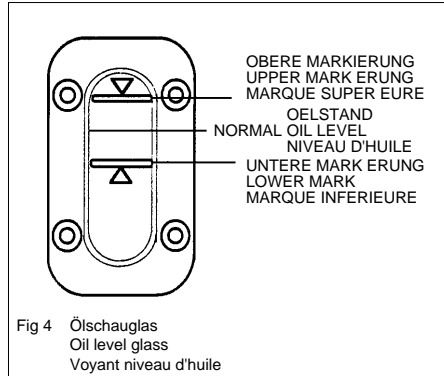
Sicherheitsvorschriften beachten !

Achtung
Beachten Sie bei der Entsorgung gebrauchten Öls die geltenden Umweltschutz-Vorschriften !

Warning
Depending on the process involved, dangerous substances may escape from the pump and oil. Take the appropriate precautions.

Observe the safety regulations.

Important
When disposing of used oil please observe the relevant environmental regulations !



3.4 Auspuff-Filter wechseln

Bei zugesetzten Auspuff-Filterelementen öffnet aus Sicherheitsgründen ein Überdruckventil (8/85) und die Filter werden überbrückt. Daher ist am Auspuff erscheinender Ölnebel ein Anzeichen für verbrauchte Filterelemente.

Der Auspuff-Filter muß bei erhöhter Belastung durch stärker anfallende Crackprodukte des Öls bei hohen Betriebstemperaturen und/oder durch aggressive Medien häufiger gewechselt werden.

Schraubenknopf (8/72) herausschrauben. Deckel (8/50) mit O-Ring (8/73), Feder (8/51) und Scheibe (8/53) entfernen. Verbrauchten Filtereinsatz (8/52), herausziehen, und durch einen neuen ersetzen.

Den Zusammenbau in umgekehrter Reihenfolge durchführen. Dabei auf den richtigen Sitz des O-Rings (8/73) achten.

Achtung
Die Pumpe darf auf keinen Fall ohne Auspuff-Filter betrieben werden. Der Auspuff-Filter ist wichtig für die Erzeugung einer Druckdifferenz innerhalb der Pumpe, durch die der Ölkreislauf aufrecht erhalten wird.

Da das Aufpuff-Filterelement normalerweise durch Alterungsprodukte des Öls zugesetzt wird, empfehlen wir, bei jedem Wechsel ebenfalls einen Ölwechsel durchzuführen.

Vorsicht
Aus der Pumpe und aus dem Öl können - abhängig vom Prozeß - gefährliche Stoffe entweichen. Angemessene Sicherheitsvorkehrungen treffen !

Sicherheitsvorschriften beachten !

Achtung
Beachten Sie bei der Entsorgung gebrauchten Öls die geltenden Umweltschutz-Vorschriften !

Achtung
Niemals bereits benutzte Dichtungen verwenden. Immer neue Dichtungen montieren.

3.5 Schmutzfänger reinigen

Im Ansaugstutzen der Pumpe sitzt ein Drahtsieb (8/59) als Schmutzfänger für Fremdkörper. Um eine Drosselung des Saugvermögens zu vermeiden, ist dieser sauber zu halten.

3.4 Replacing the Exhaust Filters

When the exhaust filter elements is clogged, a pressure relief valve (8/65) opens for safety reasons and the filters is bypassed. Thus oil mist at the exhaust and high consumption are signs that the element needs to be changed.

The exhaust filter must be exchanged more frequently if subjected to increased oil cracking products at high operating temperatures and/or aggressive media.

Unscrew tightening knob (8/72). Remove cover (8/50) with its O-Ring (8/73) spring (8/51) and washer (8/53). Pull out used exhaust filter element (8/52) and replace it with new one.

Reassemble in the reverse order. Make sure that the O-ring (8/73) fit properly.

Important
Never run the pump without exhaust filter. The filter is needed to produce a pressure differential within the pump to maintain the oil cycle.

Since the exhaust filter element is normally clogged by aging products from the oil, we recommend changing the oil when you change the exhaust filter.

Warning
Depending on the process involved, dangerous substances may escape from the pump and oil. Take the appropriate precautions.

Observe the safety regulations.

Important
When disposing of used oil please observe the relevant environmental regulations !

Caution
Never mount used seals; always mount new seals.

3.5 Cleaning the Dirt Trap

A wire-mesh filter (8/59) is located in the pump's intake port to act as a dirt trap for particles. It should be kept clean at all times to avoid reducing the pumping speed.

Avertissement
Selon le processus, des matières dangereuses peuvent émaner de la pompe ou de l'huile. Prendre les mesures de sécurité qui s'imposent !

Respecter les consignes de sécurité !

Attention
Respecter les consignes en matière de protection de l'environnement lors de la décharge de l'huile usagée !

3.4 Remplacement du filtre anti-aérosol d'échappement

En cas de colmatage du filtre d'échappement, la soupape (8/65) s'ouvre et by-passe le filtre. L'apparition de brouillard d'huile est le signe d'un filtre colmaté.

Le filtre doit être changé plus souvent à température élevée ou lorsqu'il est fortement chargé par les produits de cracking ou de milieux agressifs.

Dévisser le bouton de serrage (8/72). Retirer la tôle de porte (8/50), avec son joint torique (8/73) ressort (8/51) et rondelle (8/53). Retirer la cartouche (8/52) usagée, et la remplacer par une neuve.

Procéder au remontage, en ordre inverse, en veillant à la position correcte du joint torique (8/73).

Attention
La pompe ne peut en aucun cas fonctionner sans filtre d'échappement. Ce filtre est important pour l'obtention de la différence de pression dans la pompe, cette différence maintient la circulation de l'huile.

Etant donné que le colmatage du filtre d'échappement est dû à l'altération de l'huile, il est indispensable de changer également l'huile avec le filtre.

Avertissement
Selon le processus, des matières dangereuses peuvent émaner de la pompe ou de l'huile. Prendre les mesures de sécurité qui s'imposent !

Respecter les consignes de sécurité !

Attention
Respecter les consignes en matière de protection de l'environnement lors de la décharge de l'huile usagée !

Prudence
Ne jamais réutiliser des joints démontés; toujours monter des joints neufs.

3.5 Nettoyage de la crépine d'aspiration

L'orifice de la pompe est pourvu d'un tamis (8/59). Afin d'éviter une diminution de la capacité d'aspiration, il y a lieu de la maintenir propre.

Dazu den Schmutzfänger bei abgenommener Ansaugleitung aus dem Angaugstutzen entnehmen und in einem Gefäß mit einem geeigneten Lösemittel auswaschen. Anschließend mit Druckluft gründlich abtrocknen. Defekten Schmutzfänger erneuern. Falls große Mengen abrasiver Stoffe anfallen, ein Staubfilter in die Ansaugleitung einbauen (siehe Abschnitt 1.4).

Achtung

Niemals bereits benutzte Dichtungen verwenden. Immer neue Dichtungen montieren.

3.6 Ventile kontrollieren

Benötigtes Werkzeug :

Innensechskantschlüssel, SW5, Zange, Schraubendreher, Maul-oder Ringschlüssel SW10, Drehmomentschlüssel.



Vorsicht

Aus der Pumpe und aus dem Öl können - abhängig vom Prozeß - gefährliche Stoffe entweichen. Angemessene Sicherheitsvorkehrungen treffen !

Sicherheitsvorschriften beachten !

Achtung

Beachten Sie bei der Entsorgung gebrauchten Öls die geltenden Umweltschutz-Vorschriften !

Achtung

Niemals bereits benutzte Dichtungen verwenden. Immer neue Dichtungen montieren.

3.6.1 Frontdeckel abbauen

Öl ablassen. (Siehe Punckt 3.3)

Sechs Schrauben (8/85) herausschrauben und Frontdeckel (8/75) mit Dichtung (8/66) abnehmen.

Jetzt kann das Ölschauglas (8/83) von innen gereinigt werden.



Vorsicht

Aus der Pumpe und aus dem Öl können - abhängig vom Prozeß - gefährliche Stoffe entweichen. Angemessene Sicherheitsvorkehrungen treffen !

Sicherheitsvorschriften beachten !

Achtung

Beachten Sie bei der Entsorgung gebrauchten Öls die geltenden Umweltschutz-Vorschriften !

Achtung

Niemals bereits benutzte Dichtungen verwenden. Immer neue Dichtungen montieren.

For this purpose, disconnect the intake line, remove the dirt trap from the intake port and rinse it in a vessel using a suitable solvent. Then thoroughly dry it with compressed air. If the dirt trap is defective, install a new one.

If the process gas has large amounts of abrasives, on stall a dust filter into the intake line (see section 1.4).

Caution

Never mount used seals; always mount new seals.

3.6 Checking the Valves

Tools required :

Allan key, 5 mm, pliers, screwdriver, open-jaw or ring spanner 10 mm, torque wrench.



Warning

Depending on the process involved, dangerous substances may escape from the pump and oil. Take the appropriate precautions.

Observe the safety regulations.

Important

When disposing of used oil please observe the relevant environmental regulations !

Caution

Never mount used seals; always mount new seals.

3.6.1 Removing the Front Cover

Drain the oil. (see point 3.3)

Remove the six screws (8/85) and take off the front cover (8/75) with its gasket (8/66).

Now the oil-level glass (8/83) can be cleaned from the inside.



Warning

Depending on the process involved, dangerous substances may escape from the pump and oil. Take the appropriate precautions.

Observe the safety regulations.

Important

When disposing of used oil please observe the relevant environmental regulations !

Caution

Never mount used seals; always mount new seals.

La tuyauterie d'aspiration enlevée, l'extraire de l'orifice et la nettoyer avec un solvant, puis la sécher à l'air comprimé. Echanger les tamis défectueux.

En présence de grandes quantités de produits abrasifs, installer un filtre à poussières dans la tuyauterie d'aspiration (voir section 1.4).

Prudence

Ne jamais réutiliser des joints démontés; toujours monter des joints neufs.

3.6 Contrôle des soupapes et clapets

Outils nécessaires :

Clé pour vis à six pans creux de 5, pince, tournevis, clé plate de 10, clé dynamométrique.



Avertissement

Selon le processus, des matières dangereuses peuvent émaner de la pompe ou de l'huile. Prendre les mesures de sécurité qui s'imposent !

Respecter les consignes de sécurité !

Attention

Respecter les consignes en matière de protection de l'environnement lors de la décharge de l'huile usagée !

Prudence

Ne jamais réutiliser des joints démontés; toujours monter des joints neufs.

3.6.1 Démontage de la porte avant

Vidanger l'huile. (voir point 3.3)

Dévisser les six vis (8/85) et enlever la porte avant (8/75) avec son joint d'étanchéité (8/66).

On peut nettoyer le voyant d'huile (8/83) par l'intérieur.



Avertissement

Selon le processus, des matières dangereuses peuvent émaner de la pompe ou de l'huile. Prendre les mesures de sécurité qui s'imposent !

Respecter les consignes de sécurité !

Attention

Respecter les consignes en matière de protection de l'environnement lors de la décharge de l'huile usagée !

Prudence

Ne jamais réutiliser des joints démontés; toujours monter des joints neufs.

3.6.2 Überdruckventil (8/65)

Falls der Auspuff-Filter unverbraucht und richtig montiert ist, und trotzdem bei Betrieb der Pumpe Ölnebel am Auspuff erscheint, sollte das Überdruckventil (8/65) ausgetauscht werden.

Das Überdruckventil ist in den Frontdeckel eingebaut. Es darf nicht mit Schmutz zugesezt sein.



Vorsicht

Aus der Pumpe und aus dem Öl können - abhängig vom Prozeß - gefährliche Stoffe entweichen. Angemessene Sicherheitsvorkehrungen treffen !

Sicherheitsvorschriften beachten !

Achtung

Beachten Sie bei der Entsorgung gebrauchten Öls die geltenden Umweltschutz-Vorschriften !

Achtung

Niemals bereits benutzte Dichtungen verwenden. Immer neue Dichtungen montieren.

3.6.3 Saugstutzenventil (8/64)

Das Saugstutzenventil (8/64) ist an einem Draht im Ring (8/63) so aufgehängt, daß seine Dichtfläche glatt auf dem Saugstutzen aufliegt. Der Bügel im Ring (8/63) muß in Betriebsstellung der Pumpe oben liegen. Das Saugstutzenventil reinigen und ggf. auswechseln.



Vorsicht

Aus der Pumpe und aus dem Öl können - abhängig vom Prozeß - gefährliche Stoffe entweichen. Angemessene Sicherheitsvorkehrungen treffen !

Sicherheitsvorschriften beachten !

Achtung

Beachten Sie bei der Entsorgung gebrauchten Öls die geltenden Umweltschutz-Vorschriften !

Achtung

Niemals bereits benutzte Dichtungen verwenden. Immer neue Dichtungen montieren.

3.6.4 Gasballast-Rückschlagventil (8/74)

Falls am Gasballast-Einlaß (8/62) Auspuffgas oder Öl erscheint, sollte das Gasballast-Rückschlagventil (8/74) gereinigt oder ausgetauscht werden. Beim Zusammenbau die richtige Lage der Ventiltzunge und des Ventiltfängers beachten. Die Zunge soll leicht zum Frontdeckel hin gebogen sein. Die Schraube vorsichtig mit etwas Klebstoff einschrauben.



Vorsicht

Aus der Pumpe und aus dem Öl können - abhängig vom Prozeß - gefährliche Stoffe entweichen. Angemessene Sicherheitsvorkehrungen treffen !

Sicherheitsvorschriften beachten !

Achtung

Beachten Sie bei der Entsorgung gebrauchten Öls die geltenden Umweltschutz-Vorschriften !

Achtung

Niemals bereits benutzte Dichtungen verwenden. Immer neue Dichtungen montieren.

3.6.2 Pressure Relief Valve (8/65)

If you get an oil mist from the exhaust, first ensure that the exhaust filter is installed correctly, and then check if it is clogged. If it is installed correctly, and is clean, then the problem is either a clogged or damaged overpressure relief valve (8/65).

The relief valve (8/65) is fitted into the front cover.



Warning

Depending on the process involved, dangerous substances may escape from the pump and oil. Take the appropriate precautions.

Observe the safety regulations.

Important

When disposing of used oil please observe the relevant environmental regulations !

Caution

Never mount used seals; always mount new seals.

3.6.3 Anti-suckback Valve (8/64)

The anti-suckback valve (8/64) is suspended on a wire in the ring (8/63) so that its sealing surface rests flat on the intake port. When the pump is in its operating position, the hanger in the ring (8/63) must be at the top. Clean the anti-suckback valve or install a new one.



Warning

Depending on the process involved, dangerous substances may escape from the pump and oil. Take the appropriate precautions.

Observe the safety regulations.

Important

When disposing of used oil please observe the relevant environmental regulations !

Caution

Never mount used seals; always mount new seals.

3.6.4 Gast Ballast Non-Return Valve (8/74)

If exhaust gas or oil appears at the gas ballast intake (8/62) the gas ballast non-return valve (8/74) should be cleaned. When assembling it, make sure that the valve tongue and stop are in the right position. The tongue should be bent slightly towards the front cover, and the stop slightly towards the inside of the pump. Carefully screw in the screw with some adhesive.



Warning

Depending on the process involved, dangerous substances may escape from the pump and oil. Take the appropriate precautions.

Observe the safety regulations.

Important

When disposing of used oil please observe the relevant environmental regulations !

Caution

Never mount used seals; always mount new seals.

3.6.2 Soupape de surpression (8/65)

Dans le cas où malgré un filtre neuf monté correctement, le brouillard d'huile subsiste, il y a lieu de procéder à l'échange des éléments constituant la soupape de surpression (8/65). On veillera particulièrement à la propreté des pièces et du siège de la bille avant montage car toute particule engendrerait perte d'étanchéité.



Avertissement

Selon le processus, des matières dangereuses peuvent émaner de la pompe ou de l'huile. Prendre les mesures de sécurité qui s'imposent !

Respecter les consignes de sécurité !

Attention

Respecter les consignes en matière de protection de l'environnement lors de la décharge de l'huile usagée !

Prudence

Ne jamais réutiliser des joints démontés; toujours monter des joints neufs.

3.6.3 Clapet d'aspiration (8/64)

Le clapet d'aspiration (8/64) est monté oscillant sur un pontet dans la bague (8/63) de telle façon que la surface faisant étanchéité repose bien sur le contour de l'orifice d'aspiration. En position de service, le pontet dans la bague (8/63) doit être positionné vers le haut. Nettoyer le clapet, si besoin le remplacer.



Avertissement

Selon le processus, des matières dangereuses peuvent émaner de la pompe ou de l'huile. Prendre les mesures de sécurité qui s'imposent !

Respecter les consignes de sécurité !

Attention

Respecter les consignes en matière de protection de l'environnement lors de la décharge de l'huile usagée !

Prudence

Ne jamais réutiliser des joints démontés; toujours monter des joints neufs.

3.6.4 Clapet anti-retour lest d'air (8/74)

Dans le cas où il apparaît des gaz d'échappement ou de l'huile à l'entrée du lest d'air (8/62) il y a lieu de nettoyer ou de changer le clapet anti-retour de lest d'air (8/74). Au remontage la position angulaire de l'ensemble anti-retour (8/74) est indifférente.



Avertissement

Selon le processus, des matières dangereuses peuvent émaner de la pompe ou de l'huile. Prendre les mesures de sécurité qui s'imposent !

Respecter les consignes de sécurité !

Attention

Respecter les consignes en matière de protection de l'environnement lors de la décharge de l'huile usagée !

Prudence

Ne jamais réutiliser des joints démontés; toujours monter des joints neufs.

3.6.5 Schwimmerventil (8/55)

Wenn der Druck bei Betrieb der Pumpe nicht unter ca. 5 mbar sinkt, sollte das Schwimmerventil überprüft werden.

Dazu den Stift (8/C) mit einer Zange herausziehen und den Schwimmer (8/D) herausnehmen. Die Düse des Ventils durchblasen und die Dichtwirkung des Dichtelementes (8/56) prüfen.

Falls die Ventilhalterung (8/E) ausgetauscht werden soll, ist ein Schraubendreher vorsichtig zwischen Schwimmerhalter und Deckel zu schieben und der Halter abzuheben.

Beim Zusammenbau muß der Schwimmerhalter mit einem Silikon-Kunststoffkleber eingeklebt werden. Bitte beachten Sie den korrekten Sitz des O-Rings (8/57).



Vorsicht

Aus der Pumpe und aus dem Öl können - abhängig vom Prozeß - gefährliche Stoffe entweichen. Angemessene Sicherheitsvorkehrungen treffen !

Sicherheitsvorschriften beachten !

Achtung

Beachten Sie bei der Entsorgung gebrauchten Öls die geltenden Umweltschutz-Vorschriften !

Achtung

Niemals bereits benutzte Dichtungen verwenden. Immer neue Dichtungen montieren.

3.6.6 Auspuffventil (7/7-8)

Zum Ausbau des Auspuffventils die zwei Befestigungsschrauben lösen.

Ventil reinigen bzw. ersetzen.

Beim Zusammenbau die richtige Lage der Ventilplatte und des Ventilschwingers beachten. In Betriebsstellung der Pumpe müssen die Zungen der Ventilplatten (7/7) nach unten, der Ventilschwinger (7/8) nach oben gebogen sein.



Vorsicht

Aus der Pumpe und aus dem Öl können - abhängig vom Prozeß - gefährliche Stoffe entweichen. Angemessene Sicherheitsvorkehrungen treffen !

Sicherheitsvorschriften beachten !

Achtung

Beachten Sie bei der Entsorgung gebrauchten Öls die geltenden Umweltschutz-Vorschriften !

3.6.7 Frontdeckel anbauen

Der Anbau erfolgt, bei waagrecht positionierter Pumpe.

Nachdem alle Ventile überprüft und wieder befestigt sind, Reinigungsmittelreste durch Trocknen mit Druckluft entfernen. Frontdeckel (8/75) wieder an die Pumpe anbauen.

Anziehdrehmoment der 6 Schrauben (8/85) : 10 Nm.

Dabei beachten, daß das Gasballast-Rückschlagventil (8/74) und das Saugstutzenventil (8/64) in der richtigen Position liegt und daß die O-Ringe (8/70) unbeschädigt sind.

Die Flachdichtung (8/66) muß unbeschädigt sein und sauber auf den Dichtflächen aufliegen.

Die Ölsaugleitung in das Ölsieb einführen.

Falls Öl abgelassen wurde, Öl einfüllen.

3.6.5 Float Valve (8/55)

If the pressure does not drop below approx. 5 mbar during operation of the pump, check the float valve.

To do so, pull out the pin (8/C) with pliers and take out the float (8/D). Blow through the valve nozzle, and check the condition of the seal (8/56).

If the valve support (8/E) is to be replaced, carefully insert a screwdriver between float holder and cover and pry off the holder.

During assembly, the float holder must be glued in with a silicon type adhesive. Make sure that the O-ring (8/57) fits properly.



Warning

Depending on the process involved, dangerous substances may escape from the pump and oil. Take the appropriate precautions.

Observe the safety regulations.

Important

When disposing of used oil please observe the relevant environmental regulations !

Caution

Never mount used seals; always mount new seals.

3.6.6 Exhaust Valve (7/7-8)

Loosen the two fastening screws to remove the exhaust valve.

Clean or replace the valve.

During assembly, make sure that the valve plate and stop are in the right position. When the pump is in its operating position, the tongues of the valve plate (5/7) must be bent downwards, and the stop (7/8) upwards.



Warning

Depending on the process involved, dangerous substances may escape from the pump and oil. Take the appropriate precautions.

Observe the safety regulations.

Important

When disposing of used oil please observe the relevant environmental regulations !

3.6.7 Mounting the Front Cover

Mounting to be carried out the pump horizontally positioned.

After checking and securing all valves, remove any remaining cleaning agent by drying with compressed air. Remount the front cover (8/75) on the pump.

Tightening torque of the 6 screws (8/85) : 10 m.N (7.3 ft. Lbs).

Make sure that the gas ballast non-return valve (8/74) and the anti-suckback valve (8/64) are in the right position and that the O-ring (8/70) are in good condition.

Ensure that the gasket and sealing surfaces are clean and in good condition, and that the gasket (8/66) is positioned correctly on its sealing surface.

Introduce the oil intake line into the oil sieve.

If oil was drained off, add oil.

3.6.5 Soupape à flotteur (8/55)

Si la pression en fonctionnement de la pompe ne descend pas sous 5 mbar, il faudra vérifier la soupape à flotteur.

Pour ce faire, retirer la goupille (8/C) avec une pince et dégager le flotteur (8/D). Souffler à travers l'orifice du gicleur et vérifier la fonction d'étanchéité de l'élément (8/56).

Dans le cas où le support de valve (8/E) doit être changé, introduire avec précaution un tournevis entre le support de flotteur et la paroi d'appui et le décoller.

Lors du remontage le support du flotteur doit être collé au moyen d'une colle au silicone.

Veillez à la position correcte du joint torique (8/57).



Avertissement

Selon le processus, des matières dangereuses peuvent émaner de la pompe ou de l'huile. Prendre les mesures de sécurité qui s'imposent !

Respecter les consignes de sécurité !

Attention

Respecter les consignes en matière de protection de l'environnement lors de la décharge de l'huile usagée !

Prudence

Ne jamais réutiliser des joints démontés; toujours monter des joints neufs.

3.6.6 Clapet d'échappement (7/7-8)

Pour le démontage du clapet d'échappement, dévisser les deux vis de fixation.

Nettoyer le clapet ou, si besoin est, le remplacer.

Au remontage, veillez à la position correcte de la courbure de la lame d'étanchéité (5/7) vers le bas et celle de la lame de retenue (7/8) vers le haut.



Avertissement

Selon le processus, des matières dangereuses peuvent émaner de la pompe ou de l'huile. Prendre les mesures de sécurité qui s'imposent !

Respecter les consignes de sécurité !

Attention

Respecter les consignes en matière de protection de l'environnement lors de la décharge de l'huile usagée !

3.6.7 Montage de la porte avant


Le montage se fait, la pompe étant en position horizontale.

Après que tous les clapets et soupapes aient été vérifiés et remontés, enlever les restes de produits de nettoyage à l'air comprimé. Remonter la porte avant (8/75) sur la pompe.

Couple de serrage des 6 vis (8/85) : 10 m.N.

Veillez à ce que le clapet anti-retour du lest d'air (8/74) et le clapet d'aspiration (8/64) soient dans leur position correcte et que les joints toriques (8/70) ne soient pas endommagés.

Le joint plat (8/66) ne doit pas être endommagé et doit porter proprement sur sa surface d'étanchéité.

 **Vorsicht**
Aus der Pumpe und aus dem Öl können - abhängig vom Prozeß - gefährliche Stoffe entweichen. Angemessene Sicherheitsvorkehrungen treffen !

Sicherheitsvorschriften beachten !

Achtung

Beachten Sie bei der Entsorgung gebrauchten Öls die geltenden Umweltschutz-Vorschriften !

Achtung

Niemals bereits benutzte Dichtungen verwenden. Immer neue Dichtungen montieren.

3.7 Schieber austauschen

Benötigtes Werkzeug : Innensechskant-Schlüssel SW5.

Öl ablassen (gemäß Abschnitt 3.3).

Pumpe mit dem Frontdeckel nach oben so stellen, daß sie stabil auf der Motorhaube (7/16) steht, und Kabeldurchführungen und Schalter nicht beschädigt werden.

Sechs Schrauben (8/85) herausschrauben und Frontdeckel (8/75) mit Dichtung (8/66) abnehmen.

Drei Schrauben (7/2) herausschrauben und Lagerdeckel (7/1) abziehen.

Notfalls kann der Lagerdeckel über die Gewindebohrung (M8) mit einer Abdrückschraube abgedrückt werden.

Drei Schieber (7/4) aus dem Rotor (7/3) herausziehen. Dazu muß der Rotor von Hand in die für jeden Schieber richtige Position gedreht werden.

Schlitz säubern und Schieber reinigen oder austauschen.

Schieber wieder einsetzen. Dabei auf richtige Lage der Schieber achten. Die Ölnuten (7/A) befinden sich in Drehrichtung auf der Vorderseite der Schieber (siehe Abb. 7).

Lagerdeckel (7/1) wieder aufsetzen und drei Schrauben in kleinen Schritten abwechselnd fest anziehen.


Die Schrauben mit dem Drehmoment 12 Nm anziehen.

Achtung

Für diesen Arbeitsgang muß die Pumpe auf der Motorhaube stehen, damit der Lagerdeckel nicht verrutscht.

Dichtung (8/66) auflegen und Frontdeckel (8/75) montieren (gemäß Abschnitt 3.6.7).

Frisches Öl einfüllen.

 **Vorsicht**
Aus der Pumpe und aus dem Öl können - abhängig vom Prozeß - gefährliche Stoffe entweichen. Angemessene Sicherheitsvorkehrungen treffen !


Sicherheitsvorschriften beachten !

Achtung

Beachten Sie bei der Entsorgung gebrauchten Öls die geltenden Umweltschutz-Vorschriften !

Achtung

Niemals bereits benutzte Dichtungen verwenden. Immer neue Dichtungen montieren.

 **Warning**
Depending on the process involved, dangerous substances may escape from the pump and oil. Take the appropriate precautions.

Observe the safety regulations.

Important

When disposing of used oil please observe the relevant environmental regulations !

Caution

Never mount used seals; always mount new seals.

3.7 Replacing the Vanes

Tools required : Allen key 5 mm.

Drain the oil (see Section 3.3).

Place the pump vertically with the front cover facing upwards on two wood blocks so that it stands firmly on the motor hood (7/16) without damaging the cable lead thru and switches.

Remove the six screws (8/85) and take off the front cover (8/75 with its gasket (8/66).

Remove the three screws (7/2) and pull off the bearing cover (7/1).

If necessary, use a M8 threaded hole in the end plate to break the adhesive seal with the cylinder.

Pull the three vanes (7/4) out of the rotor (7/3). To do so, turn the rotor manually to the right position for each vane.

Clean the slots and clean or replace the vanes.

Reinstall the bearing cover (7/1) and firmly tighten the three screws alternately in small steps.


Tighten the screws to a torque of 12 m.N (8-7 ft-lbs).

Important

For this procedure, the pump must stand on the motor hood so that the bearing cover does not slide.

Position the gasket (8/66) and mount the front cover (8/75) (see Section 3.6.7).

Fill in fresh oil.

 **Warning**
Depending on the process involved, dangerous substances may escape from the pump and oil. Take the appropriate precautions.


Observe the safety regulations.

Important

When disposing of used oil please observe the relevant environmental regulations !

Caution

Never mount used seals; always mount new seals.

 **Avertissement**
Selon le processus, des matières dangereuses peuvent émaner de la pompe ou de l'huile. Prendre les mesures de sécurité qui s'imposent !

Respecter les consignes de sécurité !

Attention

Respecter les consignes en matière de protection de l'environnement lors de la décharge de l'huile usagée !

Prudence

Ne jamais réutiliser des joints démontés; toujours monter des joints neufs.

3.7 Remplacement des palettes

Outils nécessaires : Clé pour vis à 6 pans creux 5 mm.

Vidanger l'huile (suivant section 3.3).

La pompe doit être posée verticalement sur les cales en bois afin de la faire reposer de façon stable sur le capot du moteur (7/16) et éviter ainsi la détérioration des entrées de câble et contacteur-interrupteur.

Dévisser les 6 vis (8/85) et enlever la porte avant (8/75) avec son joint torique (8/66).

Dévisser les trois vis (7/2) et enlever le flasque (7/1).

Si nécessaire, utiliser le taraudage M8 dans flasque pour vissage d'une vis de décollage du flasque.

Retirer les trois palettes (7/4) du rotor (7/3) en tournant le rotor à la main pour le dégagement de chaque palette.

Nettoyer les rainures du rotor et les palettes ou les échanger, si nécessaire.


Introduire les palettes en veillant à leur position correcte. Les rainures (7/A) se trouvent dans le sens de rotation sur la face avant des palettes (voir Fig. 7).

Remettre le flasque (7/1) et reserrer les trois vis par paliers successifs, en alternant.

Serrer les vis au couple de serrage 12 m.N.

Poser le joint (8/66) et remonter la porte avant (8/75) (suivant section 3.6.7).

Faire le plein d'huile.

 **Avertissement**
Selon le processus, des matières dangereuses peuvent émaner de la pompe ou de l'huile. Prendre les mesures de sécurité qui s'imposent !

Respecter les consignes de sécurité !

Attention

Respecter les consignes en matière de protection de l'environnement lors de la décharge de l'huile usagée !

Prudence

Ne jamais réutiliser des joints démontés; toujours monter des joints neufs.

3.8 Elektroeinrichtungen auswechseln



Der Ein-/Ausschalter bei Pumpen mit Wechselstrommotor ist nach dem Abbauen der Motorhaube (7/16) zugänglich. Ein Austausch des Motors sollte geschultem Personal oder dem LEYBOLD Service vorbehalten bleiben.

Die Rückseite des Pumpengehäuses nicht abbauen und die Befestigungsschrauben der Rückseite nicht lockern. Beides kann den korrekten Sitz des Motorstators gefährden.

3.9 Service bei LEYBOLD

Falls Sie eine Pumpe an LEYBOLD schicken, geben Sie an, ob die Pumpe frei von gesundheitsgefährdenden Schadstoffen ist oder ob sie kontaminiert ist. Wenn sie kontaminiert ist, geben Sie auch die Art der Gefährdung an. Dazu müssen Sie ein von uns vorbereitetes Formular benutzen, das wir Ihnen auf Anfrage zusenden.

Eine Kopie dieses Formulars, "Erklärung über Kontamination von Vakuumgeräten und -komponenten" ist am Ende der Gebrauchsanleitung abgedruckt.

Befestigen Sie das Formular an der Pumpe oder legen Sie es der Pumpe bei.

Diese Erklärung über Kontamination ist erforderlich zur Erfüllung gesetzlicher Auflagen und zum Schutz unserer Mitarbeiter.

Pumpen ohne Erklärung über Kontamination muß LEYBOLD an den Absender zurückschicken.

Vorsicht



Die Pumpe so verpacken, daß sie beim Transport nicht beschädigt wird und daß keine Schadstoffe aus der Verpackung austreten können.

Falls Sie die Pumpe in Ihrer eigenen Werkstatt öffnen, muß ebenfalls auf eine mögliche Kontamination geachtet werden.

Allgemeine Hinweise

Eine Änderung der Konstruktion und der angegebenen Daten behalten wir uns vor. Die Abbildungen sind unverbindlich.

3.8 Replacing the Electrical Devices



The on/off switch for pumps with single-phase AC motor is accessible after removing the motor hood (7/16). Only specially trained staff or LEYBOLD should replace the motor.

Do not remove the metallic rear of the pump casing or loosen the fastening screws at the rear. Both can impair the correct position of the motor's stator.

3.9 Service at LEYBOLD

If you send a pump to LEYBOLD indicate whether the pump is free of substances damaging to health or whether it is contaminated. If it is contaminated also indicate the nature of hazard. For this you must use the form we have prepared and which will be provided upon request.

A copy of this form, "Declaration of Contamination of Vacuum Instruments and Components" is reproduced at the end of the Operating Instructions.

Please attach this form to the pump, or enclose it with it. This Declaration is required to meet the law and to protect our personnel.

LEYBOLD will return any pump received without a "Declaration of Contamination" to the sender's address.

Warning



The pump must be packaged in such a way that it will not be damaged during shipping, and so that no harmful substances can escape from the package.

If you open a pump at your own works also observe a potential contamination.

General Remarks

We reserve the right to alter the design or any data given in these Operating Instructions. The illustrations are not binding.

3.8 Remplacement des composants électriques



Le contacteur Marche/Arrêt n'est accessible sur pompe avec moteur à courant monophasé qu'une fois le capot moteur (7/16) enlevé. Un remplacement du moteur doit être réservé à un personnel qualifié ou au personnel après-vente LEYBOLD.

Ne pas démonter la partie face arrière du corps de pompe et ne pas desserrer les vis de fixation de celle-ci. L'une ou l'autre de ces manœuvres peut fausser la position correcte du stator-moteur.

3.9 Entretien chez LEYBOLD

Si vous renvoyez une pompe à LEYBOLD indiquer si la pompe est exempte de substances nuisibles à la santé ou si elle est contaminée. Si elle est contaminée indiquer le type de danger. Nous vous prions d'utiliser pour cela le formulaire que nous avons préparé et que nous enverrons sur demande.

Vous trouverez une copie du formulaire "Déclaration de contamination d'appareils et composants pour le vide" à la fin du mode d'emploi.

Fixez ce formulaire ou joignez-le à la pompe. Cette déclaration est nécessaire pour satisfaire aux règlements légaux et pour protéger nos collaborateurs.

LEYBOLD se trouvera dans l'obligation de renvoyer à l'expéditeur toute pompe reçue sans sa déclaration.

Avertissement



Emballer les pompes de manière à éviter leur endommagement pendant le transport et à interdire que ces produits nocifs puissent sortir de l'emballage.

Si vous ouvrez une pompe dans votre atelier, vous êtes également responsable de la prise en compte d'une éventuelle contamination.

Remarques générales

Nous nous réservons le droit de modifier les données techniques du présent mode d'emploi. Leurs figures sont données sans engagement.

4 Fehlersuche

Störung	Mögliche Ursache	Beseitigung	Hinweis 1)	
Pumpe läuft nicht an.	Pumpe falsch angeschlossen.	Korrekt anschließen.	2.3	
	Betriebsspannung nicht passend für den Motor.	Motor auswechseln.	Service	
	Motorschutzschalter falsch eingestellt (bei Drehstrommotor).	Motorschutzschalter richtig einstellen.	2.3	
	Schalter defekt (bei Wechselstrommotoren)	Schalter auswechseln	3.8	
	Motor defekt.	Motor auswechseln.	Service	
	Öltemperatur unter 12°C.	Pumpe und Pumpenöl aufheizen bzw. anderes Öl verwenden.		
	Öl zu zäh.	Ölwechsel.	3.3	
	Auspuff-Filter oder Auspuffleitung verstopft.	Filter wechseln bzw. Überdruckventile instandsetzen Auspuffleitung reinigen.	3.4 / 3.6	
	Schieber gebrochen (Indikator : Pumpe blockiert)	Schieber austauschen.	3.7	
	Pumpe festgefressen (Pumpe blockiert).	Pumpe instandsetzen.	Service	
Pumpe erreicht den Enddruck nicht.	Pumpe zu klein	Prozeßdaten überprüfen, ggf. Pumpe wechseln	-	
	Meßverfahren oder Meßgerät ungeeignet.	Korrektes Meßverfahren und Meßgerät benutzen Pumpe von der Anlage abbauen und Druck direkt an der Pumpe messen	2.7	
	Pumpe zu kalt	Pumpe ca. 15 min. warmlaufen lassen	2.5	
	Schwimmerventil schließt nicht.	Schwimmerventil kontrollieren, ggf. instandsetzen.	3.6	
	Unzureichende Schmierung durch - fehlendes Öl, - verschmutztes Öl, - verstopfte Ölleitungen.	Öl nachfüllen Öl entgasen oder wechseln Ölleitungen und Ö kasten säubern.	3.3 3.2.2 / 3.3 -	
	Äußeres Leck 2)	Pumpe instandsetzen	Service	
	Saugstutzenventil defekt	Ventil instandsetzen	3.6	
	Auspuffventil falsch montiert oder defekt	Ventil korrekt montieren oder austauschen	3.6	
	Schieber sitzen in den Schlitzen fest	Schieber herausnehmen, Schlitze und Schieber reinigen	3.7	
	Rotorspiele zu groß	Pumpe instandsetzen	Service	
	Saugvermögen der Pumpe zu niedrig.	Schmutzfänger im Ansaugstutzen verstopft.	Schmutzfänger säubern ; Vorsorge : Staubfilter in Ansaugleitung einbauen.	2.2.1 / 3.5
		Auspuff-Filter verstopft.	Filterelemente austauschen.	3.4
Anschlußleitungen zu eng oder zu lang.		Hinreichend weite und möglichst kurze Anschlußleitungen installieren.	2.2	
Schieber sitzen in den Schlitzen fest Rotorspiele zu groß		Schieber herausnehmen, Schlitze und Schieber reinigen Pumpe instandsetzen	3.7 Service	
Pumpe wird heißer als bisher beobachtet.	Kühlflächen blockiert oder verschmutzt	Pumpe richtig aufstellen bzw. Kühlflächen säubern	2.1	
	Auspuff-Filter oder Auspuffleitung blockiert	Auspuff-Filter wechseln bzw. Überdruckventile instandsetzen, Auspuffleitung säubern	3.4 / 3.6	
	Schmierung unzureichend durch - fehlendes Öl - verschmutztes Öl - verstopfte Ölleitungen	Öl nachfüllen Öl entgasen oder wechseln Ölleitungen und Ö kasten säubern	3.3 3.2.2/3.3 -	
	Auspuffventil defekt	Ventil austauschen	3.6	
Pumpe ist zu laut	Unzureichende Schmierung durch - fehlendes Öl - verschmutztes Öl - verstopfte Ölleitungen	Öl nachfüllen Öl entgasen oder wechseln Ölleitungen und Ö kasten säubern	3.3 3.2.2/3.3 -	
	Pumpe zu kalt	Pumpe ca. 15 min. warmlaufen lassen	2.5	
	Lüfter defekt	Lüfter auswechseln	Service	
	Motorhaube lose	Haube festschrauben	2.3.2	
	Ölverbrauch der Pumpe ist zu hoch, Ölnebel am Auspuff.	Auspuff-Filterelemente zugesetzt oder beschädigt	Auspuff-Filter wechseln	3.4
Düse des Schwimmerventils verstopft		Schwimmerventil kontrollieren, Düse reinigen	3.6	
Ölstand zu hoch		Überschüssiges Öl ablassen	3.3	
Auspuff-Filterelement falsch montiert		Filterelement ausbauen und Filterhalter festschrauben	3.4	
Öl in der Ansaugleitung oder im Vakuumbehälter.	Öl kommt aus der Anlage	Anlage überprüfen	-	
	Saugstutzenventil blockiert	Ventil säubern oder instandsetzen	3.6	
	Dichtflächen des Saugstutzenventils beschädigt oder verschmutzt	Saugstutzen und Saugstutzenventil reinigen oder instandsetzen	3.6	
	Motor dreht falsch herum (bei Drehstrommotoren)	Zwei Phasen am Motoranschluß gegeneinander vertauschen	2.3	
	Ölstand zu hoch	Überschüssiges Öl ablassen	3.3	
Öl ist trübe oder dunkel	Kondensation	Öl entgasen oder Öl wechseln und Pumpe reinigen. Vorsorge : Gasballastventil öffnen oder Abscheider einbauen	3.2.2 / 3.3 / 2.2.1	
	Oxidation	Ölwechsel		

1) Reparaturhinweis : siehe angegebenen Abschnitt

2) Blasentest : Betriebswarme Pumpe mit entgastem Öl läuft ohne Gasballast bei geschlossenem Ansaugstutzen. Auspuffleitung wird in einen Wasserbehälter geführt. Wenn Blasen erscheinen, hat die Pumpe ein äußeres Leck.

N.B. : Für alle anderen Eingriffe außer den bereits beschriebenen, bitte die Pumpe an ein LEYBOLD Service-Center zurücksenden.

4 Troubleshooting Guide

Fault	Possible cause	Remedy	Reference section 1)	
Pump does not start.	Pump is connected incorrectly.	Connect correctly.	2.3	
	Operating voltage does not match motor.	Replace the motor.	Service	
	Motor protection switch incorrectly set (on three-phase motors)	Set motor protection switch properly.	2.3	
	Switch is malfunctioning (on single-phase motors)	Replace the switch	3.8	
	Motor is malfunctioning.	Replace the motor.	Service	
	Oil temperature is below 12°C (54°F).	Heat the pump and pump oil or use different oil.		
	Oil is too viscous.	Change the oil.	3.3	
	Exhaust filter / exhaust line is clogged.	Replace the filter or repair the pressure relief valves, clean the exhaust line.	3.4 / 3.6	
	Vane is broken. (Sign : pump is jammed).	Replace the vane	3.7	
	Pump is seized up. (Sign : pump is jammed).	Repair the pump.	Service	
Pump does not reach ultimate pressure.	Pump is too small	Check the process date; replace the pump, if necessary.	-	
	Measuring technique or gauge is unsuitable.	Use correct measuring technique and gauge. Disconnect the pump from the system and measure the pressure directly at the pump	2.7	
	Pump is too cold	Let the pump warm up for approx. 15 min.	2.5	
	Float valve does not close	Check the float valve and repair it if necessary	3.6	
	Inadequate lubrication due to - missing oil, - contaminated oil, - clogged oil lines.	Refill oil Degas or change the oil Clean the oil lines and oil case	3.3 3.2.2 / 3.3 -	
	External leak 2)	Repair the pump	Service	
	Anti-suckback valve close	Repair the valve	3.6	
	Exhaust valve is incorrectly mounted or malfunctioning	Mount the valve properly or replace	3.6	
	Vanes are stuck in their slots	Remove the vanes ; clean the vanes and slots	3.7	
	Rotor clearance is too large	Repair the pump	Service	
	Pumping speed is too low.	Dirt trap in the intake port is clogged.	Clean the dirt trap; Precaution : install a dust filter in intake line	2.2.1 / 3.5
		Exhaust filter is clogged.	Replace the filter element	3.4
Connecting lines are too narrow or too long.		Use wider or shorter connecting lines	2.2	
Anti-suckback valve is hard to open.		Remove the vanes ; clean the vanes and slots	3.7	
Vanes are stuck in their slots		Repair the pump	Service	
Pump gets unusually hot.	Cooling faces are obstructed or dirty.	Set pump up correctly or clean the cooling faces	2.1	
	Inadequate lubrication due to - low oil level, - contaminated oil, - clogged oil lines.	Refill oil Degas or change the oil Clean the oil lines and oil case	3.4 / 3.6 3.3	
	Exhaust valve is malfunctioning.	Replace the valve	3.2.2 / 3.3	
	On new pump : inadequate run-in of vanes	Noise must disappear after approx. 300 hours of operation, otherwise consult our Service Dpt.	- 3.6	
	Pump is too loud	Inadequate lubrication due to - low oil level, - contaminated oil, - clogged oil lines.	Refill oil Degas or change the oil Clean the oil lines and oil case	3.3 3.2.2 / 3.3 -
Pump is too cold		Let the pump run up for approx. 15 min	2.5	
Fan is worn out		Change the fan	Service	
Motor cover is not properly tightened		Tighten the motor cover	2.3.2	
Large vacuum leak in system		Repair vacuum leak		
Oil consumption is too high, oil mist at exhaust.		Exhaust filter elements are clogged or damaged	Replace the exhaust filter.	3.4
		Nozzle of the float valve is clogged.	Check the float valve, clean the nozzle	3.6
	Oil level is too high	Drain the excess oil	3.3	
	Exhaust filter element is incorrectly mounted	Dismount the filter element and tighten the filter support	3.4	
Oil in the intake line or vacuum vessel.	Oil comes from vacuum system	Check the vacuum system	-	
	Anti-suckback valve is obstructed	Clean or repair the valve	3.6	
	Sealing surfaces of the anti-suckback valve are dirty or damaged	Clean or repair the intake port and anti-suckback valve	3.6	
	Motor turns in the wrong direction (on three-phase motors)	Interchange two phases at the motor connection	2.3	
	Oil level is too high	Drain the excess oil	3.3	
Oil is turbid or dark	Condensation	Degas the oil or change the oil and clean the pump. Precaution : open the gas ballast valve or insert a condensate trap	3.2.2 / 3.3 / 2.2.1	
	Oxidation	Change the oil		

1) Reference section : This column refers to the section in the Operating Instructions that contains the applicable repair information.

2) Bubble test : Let the pump run at operating temperature with degassed oil, without gas ballast and with closed intake port.

Immerse the exhaust line in a bucket of water. If a steady stream of bubbles appear, the pump has an external leak.

N.B. : For any other operation as described before, return the pump to a LEYBOLD service center.

4 Recherche méthodique des pannes

Problème	Causes possibles	Opérations à effectuer	Repère 1)
La pompe ne démarre pas.	Mauvais raccordement électrique.	Raccorder selon schéma de câblage	2.3
	Tension non appropriée au moteur.	Changer le moteur	Service
	Disjoncteur du moteur n'est pas réglé correctement (moteur triphasé)	Régler correctement le disjoncteur du moteur.	2.3
	Interrupteur défectueux (moteur monophasé)	Changer le contacteur	3.8
	Moteur en panne.	Changer le moteur.	SAV
	Température d'huile inférieure à 12°C.	Chauffer pompe et huile ou utiliser une autre huile.	
	Huile trop visqueuse.	Vidange.	3.3
	Filtre d'échappement ou conduite d'échappement obstrué.	Changer le filtre, le cas échéant, remettre en état les soupapes de surpression, nettoyer la conduite.	3.4 / 3.6
Pompe grippée. (Signalisation : La pompe est bloquée).		Remettre la pompe en état	SAV
	Palette cassée. (Signalisation : La pompe est bloquée).	Changer les palettes	3.7
La pompe n'atteint pas la pression finale.	Pompe trop petite.	Vérifier les données opérationnelles ou changer la pompe	-
	Méthode de mesure ou instrument de mesure non approprié.	Utiliser une méthode de mesure et manomètre appropriés. Séparer la pompe du système et mesurer la pression directement à la pompe	2.7
	Pompe trop froide	Laisser chauffer la pompe pendant 15 min	2.5
	Système à flotteur ne ferme pas	Contrôler système à flotteur ou remettre en état	3.6
	Lubrification insuffisante		
	- manque d'huile,	Rajouter de l'huile	3.3
	- huile encrassée,	Dégazer et remplacer l'huile.	3.2.2 / 3.3
	- conduite d'huile obstruée.	Nettoyer conduite et réservoir d'huile.	-
	Fuite extérieure 2)	Remettre la pompe en état	SAV
	Clapet anti-retour défectueux	Remettre le clapet en état	3.6
	Soupape d'échappement défectueuse.	Remettre la soupape en état	3.6
Palettes bloquées dans le rotor	Les sortir, nettoyer palettes et rainures	3.7	
Jeu rotor trop grand	Remettre la pompe en état	SAV	
Débit de la pompe trop faible.	Tamis d'aspiration obstrué	Nettoyer le tamis. Prévoir un filtre à poussière dans la conduite	2.2.1 / 3.5
	Filtre d'échappement colmaté	Changer les éléments filtrants	3.4
	Tuyauteries trop longues ou trop étroites	Prévoir des tuyauteries à section suffisante et longueur minimale	2.2
	Les palettes sont bloquées dans les rainures	Les enlever, nettoyer palettes et rainures	3.7
	Jeu de rotor trop grand	Remettre la pompe en état	SAV
La pompe chauffe anormalement.	Surface de refroidissement obstruée ou colmatée	Positionner la pompe correctement ou nettoyer les surfaces de refroidissement	2.1
	Filtre ou conduite d'échappement bloqué.	Changer le filtre ou remettre les soupapes de surpression en état, nettoyer la conduite d'échappement	3.4 / 3.6
	Lubrification insuffisante		
	- manque d'huile,	Rajouter de l'huile	3.3
- huile souillée,	Dégazer ou remplacer l'huile.	3.2.2 / 3.3	
- conduite d'huile obstruée.	Nettoyer conduite et réservoir d'huile.	-	
Soupape d'échappement défectueuse	Remettre la soupape en état ou la changer	3.6	
La pompe est trop bruyante	Lubrification insuffisante		
	- manque d'huile,	Rajouter de l'huile	3.3
	- huile souillée,	Remplacer l'huile.	3.2.2 / 3.3
	- conduite d'huile obstruée.	Nettoyer conduite et réservoir d'huile.	-
	Pompe trop froide	La faire fonctionner pendant 15 minutes	2.5
Ventilateur défectueux	Changer le ventilateur	SAV	
Capot moteur mal fixé	Revisser le capot	2.3.2	
Consommation d'huile trop élevée Brouillard d'huile à l'échappement	Filtre d'échappement colmaté ou endommagé	Changer filtre d'échappement	
	Gicleurs du système à flotteur obstrués	Contrôler le système à flotteur, nettoyer le gicleur	3.6
	Niveau d'huile trop haut	Vidanger l'excès d'huile	3.3
	Élément de filtre d'échappement mal monté	Sortir l'élément et revisser le support du filtre	3.4
Huile dans la conduite d'aspiration ou dans l'enceinte à vide	Huile sort de l'enceinte	Contrôler l'enceinte	-
	Clapet anti-retour bloqué	Nettoyer ou remettre le clapet en état	3.6
	Surface d'étanchéité du clapet d'aspiration endommagée ou encrassée	Nettoyer ou remettre le clapet en état	3.6
	Le moteur tourne à l'envers (en triphasé)	Intervir 2 phases dans boîte à bornes	2.3
	Niveau d'huile trop haut	Vidanger l'excès d'huile	2.3
Huile trop foncée ou trouble	Condensation	Dégazer l'huile ou la changer. Nettoyer la pompe. Précaution : ouvrir robinet de lest d'air et installer un séparateur	3.2.2 / 3.3 / 2.2.1
	Oxydation	Changer l'huile	

1) Repère : Voir point indiqué dans le mode d'emploi.

2) Epreuve des bulles : La pompe à la température de service et avec l'huile dégazée fonctionne sans lest d'air, la tubulure d'aspiration étant fermée. Plonger la conduite d'échappement dans un bac rempli d'eau. L'apparition de bulles signale une fuite extérieure.

N.B. : Pour toutes autres opérations que celles signalées ci-avant, retourner la pompe dans un service réparation LEYBOLD.

220/240 V - 50 Hz
 115 V - 60 Hz
 230V - 60 Hz

A	BLAU	BLUE	BLEU
B	ROT	RED	ROUGE
D	SCHWARZ	BLACK	NOIR
G	WEISS	WHITE	BLANC
H	GELB/GRÜN	YELLOW/GREEN	JAUNE/VERT
K	LILA	MAUVE	MAUVE

Monophasé
 Single phase
 Wechselstrommotor

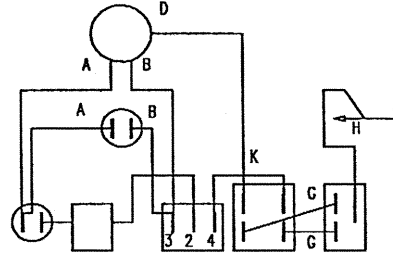
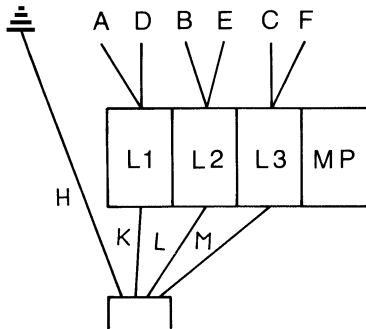


Fig 5



FÜR NETZSPANNUNGEN
 FOR MAINS SUPPLY VOLTAGES
 POUR TENSIONS DE RESEAU

* 200 V - 220 V - 240 V — 50 Hz
 * 200 V - 208 V - 230 V — 60 Hz



SCHALTUNG
 CONNECTION
 BRANCHEMENT

* Für 200 V, Sind Drähte DEF, nicht vorhanden
 For 200 V, no wires DEF, on motor
 Pour 200 V, pas de fils DEF, sur moteur.

**DREHSTROMMOTOR
 THREE PHASE MOTOR
 MOTEUR TRIPHASE**

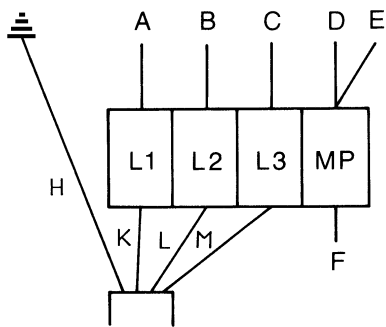
**ELEKTRISCHE ANSCHLÜSSE
 ELECTRICAL CONNECTIONS
 BRANCHEMENTS ELECTRIQUES**

A	WEISS	WHITE	BLANC
B	BLAU	BLUE	BLEU
C	SCHWARZ	BLACK	NO R
D	GELB	YELLOW	JAUNE
E	GRÜN	GREEN	VERT
F	ROT	RED	ROUGE
K	BRAUN	BROWN	BRUN
L	BLAU	BLUE	BLEU
M	SCHWARZ	BLACK	NO R

Verdrahtungstabelle Wählen gemäß den
 fargen des Statorleiter die zu verkabeln sind.
 Select table according to the colors of the
 stator's wires.

Choisir le tableau suivant les couleurs du
 faisceau du stator.

A	BLAU	BLUE	BLEU
B	BRAUN	BROWN	BRUN
C	SCHWARZ	BLACK	NO R
D	ORANGE	ORANGE	ORANGE
E	VIOLETT	VIOLET	VIOLET
F	ROT	RED	ROUGE
K	BRAUN	BROWN	BRUN
L	BLAU	BLUE	BLEU
M	SCHWARZ	BLACK	NO R



FÜR NETZSPANNUNGEN :
 FOR MAINS SUPPLY VOLTAGES :
 POUR TENSIONS DE RESEAU :

380 V - 415 V — 50 Hz
 440 V - 460 V — 60 Hz



SCHALTUNG
 CONNECTION
 BRANCHEMENT

Fig 6

Erklärung über Kontaminierung von Vakuumgeräten und-komponenten

Die Reparatur und/oder die Wartung von Vakuumgeräten und-komponenten wird nur durchgeführt, wenn eine korrekt und vollständig ausgefüllte Erklärung vorliegt. Ist das nicht der Fall, kommt es zu Verzögerungen der Arbeiten. Wenn die Reparatur/Wartung im Herstellerwerk und nicht am Ort ihres Einsatzes erfolgen soll, wird die Sendung gegebenenfalls zurückgewiesen.

Diese Erklärung darf nur von autorisiertem Fachpersonal ausgefüllt und unterschrieben werden.

1. Art der Vakuumgeräte und-komponenten - Typenbezeichnung : _____ - Artikelnummer : _____ - Seriennummer : _____ - Rechnungsnummer : _____ - Lieferdatum : _____	2. Grund für die Einsendung : _____ _____ _____ _____
---	--

3. Zustand der Vakuumgeräte und-komponenten - Waren die Vakuumgeräte und-komponenten in Betrieb ? ja <input type="checkbox"/> nein <input type="checkbox"/> - Welches Pumpenöl wurde verwendet ? _____ - Sind die Vakuumgeräte und-komponenten frei von gesundheitsgefährdenden Schadstoffen ? ja <input type="checkbox"/> (weiter siehe Absatz 5) Nein <input type="checkbox"/> (weiter siehe Absatz 4)	4. Einsatzbedingte Kontaminierung der Vakuumgeräte und-komponenten - toxisch ja <input type="checkbox"/> nein <input type="checkbox"/> - ätzend ja <input type="checkbox"/> nein <input type="checkbox"/> - mikrobiologisch*) ja <input type="checkbox"/> nein <input type="checkbox"/> - explosiv*) ja <input type="checkbox"/> nein <input type="checkbox"/> - radioaktiv*) ja <input type="checkbox"/> nein <input type="checkbox"/> - sonstige Schadstoffe ja <input type="checkbox"/> nein <input type="checkbox"/>
---	---

*) Mikrobiologisch, explosiv oder radioaktiv kontaminierte Vakuumgeräte und-komponenten werden nur bei Nachweis einer vorschriftsmäßigen Reinigung entgegengenommen.

Art der Schadstoffe oder prozessbedingter, gefährlicher Reaktionsprodukte, mit denen die Vakuumgeräte und-komponenten in Kontakt kamen :

Handelsname Produktname Hersteller	Chemische Bezeichnung (evtl. auch Formel)	Gefahrklasse	Maßnahmen bei Freiwerden der Schadstoffe	Erste Hilfe bei Unfällen
1.				
2.				
3.				
4.				
5.				

5. Rechtsverbindliche Erklärung

Hiermit versichere(n) ich/wir, daß die Angaben in diesem Vordruck korrekt und vollständig sind. Der Versand der kontaminierten Vakuumgeräte und-komponenten erfolgt gemäß den gesetzlichen Bestimmungen.

Firma/Institut : _____

Straße : _____ PLZ. Ort : _____

Telefon : _____

Fax : _____ Telex : _____

Name (in Druckbuchstaben) : _____

Position : _____

Datum : _____ Firmenstempel : _____

Rechtsverbindliche Unterschrift : _____

Copyright © 1991 by MaschinenbauVerlag GmbH, Lyoner Straße 18, 6000 Frankfurt/M. 71 Bestell-Nr. : 2121



Declaration of Contamination of Vacuum Equipment and Components

The repair and/or service of vacuum equipment and components will only be carried out if a correctly completed declaration has been submitted. Non-completion will result in delay. The manufacturer could refuse to accept any equipment without a declaration.

This declaration can only be completed and signed by authorised and qualified staff.

1. Description of Vacuum Equipment and Components - Equipment type/model : _____ - Code No : _____ - Serial No : _____ - Invoice No : _____ - Delivery Date : _____	2. Reason for Return _____ _____ _____ _____
---	---

3. Condition of the Vacuum Equipment and Components - Has the equipment been used ? Yes <input type="checkbox"/> No <input type="checkbox"/> - What type of pump oil/liquid was used ? - Is the equipment free from potentially harmful substances ? Yes <input type="checkbox"/> (go to Section 5) No <input type="checkbox"/> (go to Section 4)	4. Process related Contamination of Vacuum Equipment and Components - toxic Yes <input type="checkbox"/> No <input type="checkbox"/> - corrosive Yes <input type="checkbox"/> No <input type="checkbox"/> - explosive Yes <input type="checkbox"/> No <input type="checkbox"/> - biological hazard Yes <input type="checkbox"/> No <input type="checkbox"/> - radioactive Yes <input type="checkbox"/> No <input type="checkbox"/> - other harmful substances Yes <input type="checkbox"/> No <input type="checkbox"/>
--	---

Vacuum equipment and components which have been contaminated by biological explosive or radioactive substances, will not accepted without written evidence of decontamination.

Please list all substances, gases and by-products which may have come into contact with equipment :

Trade name Product name Manufacturer	Chemical name (or symbol)	Dangerous material class	Measures if spillage	First aid in case of human contact
1.				
2.				
3.				
4.				
5.				

5. Legally Binding Declaration

I hereby declare that the information supplied on this form is complete and accurate. The despatch of the contaminated vacuum equipment and components will be in accordance with the appropriate regulations covering Packaging, Transportation and Labelling of Dangerous Substances.

Name of organisation or company : _____

Address : _____ Post code : _____

Tel : _____

Fax : _____ Telex : _____

Name : _____

Job Title : _____

Date : _____ Compagny stamp : _____

Legally binding signature : _____

Copyright © by MaschinenbauVerlag GmbH, Lyoner Straße 18, 6000 Frankfurt/M. 71 Order No. : 2122

Copies : Page 1 (white) to manufacturer or representative -Page 2 (yellow) attach to consignment packaging securely -Page 3 (blue) copy for file of sender

Déclaration de contamination des appareils et composants pour la technique du vide

Pour raisons de sécurité envers nos collaborateurs et en accord avec la législation sur l'utilisation des produits chimiques dangereux, il est impératif que vous nous retourniez ce document dûment rempli par vos soins.

Toute décision de réparation, d'expertise ou d'échange de votre matériel ne sera prise qu'à réception de celui-ci.

Le fournisseur pourra refuser d'accepter tout appareil non accompagné de cette déclaration.

Cette déclaration ne peut être remplie et signée que par des personnes autorisées et qualifiées.

1. Description de l'appareil et des composants pour la technique du vide - Type d'appareil/modèle : _____ - N° de commande : _____ - N° de série : _____ - N° facture : _____ - Date de livraison : _____	2. Raison du retour : _____ _____ _____ _____
3. Etat de l'appareil et des composants pour la technique du vide - L'appareil a-t-il été utilisé ? oui <input type="checkbox"/> non <input type="checkbox"/> - Quel genre d'huile ou de liquide à pompe avez-vous utilisé ? _____ - L'appareil est-il exempt de substances toxiques ? oui <input type="checkbox"/> (aller au point 5) oui <input type="checkbox"/> (aller au point 4)	4. Traitement relatif aux contacts avec des substances toxiques - matières toxiques oui <input type="checkbox"/> non <input type="checkbox"/> - matières agressives oui <input type="checkbox"/> non <input type="checkbox"/> - matières explosives(*) oui <input type="checkbox"/> non <input type="checkbox"/> - matières cancérigènes(*) oui <input type="checkbox"/> non <input type="checkbox"/> - matières radioactives(*) oui <input type="checkbox"/> non <input type="checkbox"/> - autres matières dangereuses oui <input type="checkbox"/> non <input type="checkbox"/>

(*) Tout appareil ou composant pour la technique du vide qui aura été contaminé par des substances radioactives ou explosives nuisibles, ne sera pas accepté sans déclaration de décontamination.

Veuillez énumérer toutes les substances, gaz et produits dérivés qui ont pu être en contact avec l'appareil.

Nom du produit	Description chimique	Catégorie de risque	Mesures lors de l'échappement du gaz	Premier secours lors d'un accident
1.				
2.				
3.				
4.				
5.				

5. Déclaration d'engagement

Je soussigné, déclare que les informations portées sur ce formulaire sont complètes et exactes. La livraison de l'appareil contaminé et de ses composants s'effectuera conformément aux dispositions sur l'emballage, le transport et l'étiquetage des matières dangereuses.

Nom de l'entreprise : _____

Rue : _____ Ville/Code postal : _____

Téléphone : _____

Télécopie : _____ Telex : _____

Nom (en majuscules) : _____

Fonction : _____

Date : _____ Cachet de l'entreprise : _____

Signature obligatoire : _____

Ersatzteilliste

SOGEVAC
SV 16, SV 25, BR2

Gültig ab

10900 - J 95 12 00001
10901 - J 95 12 00001
10902 - J 95 12 00001
10903 - J 95 12 00001

10980 - J 95 12 00001 - (USA)
10981 - J 95 12 00001 - (USA)
10982 - J 95 12 00001 - (USA)
10990 - J 95 12 00001 - (USA)
10991 - J 95 12 00001 - (USA)
10992 - J 95 12 00001 - (USA)

95501 - J 95 12 00001 - (JAPAN)
95503 - J 95 12 00001 - (JAPAN)
95530 - J 95 12 00001 - (JAPAN)
95532 - J 95 12 00001 - (JAPAN)

Wichtig

Für jeden Auftrag, bitte Katalog-Nummer und Serien-Nummer der Pumpe angeben.

Spare parts List

SOGEVAC
SV 16, SV 25, BR2

Valid from

10900 - J 95 12 00001
10901 - J 95 12 00001
10902 - J 95 12 00001
10903 - J 95 12 00001

10980 - J 95 12 00001 - (USA)
10981 - J 95 12 00001 - (USA)
10982 - J 95 12 00001 - (USA)
10990 - J 95 12 00001 - (USA)
10991 - J 95 12 00001 - (USA)
10992 - J 95 12 00001 - (USA)

95501 - J 95 12 00001 - (JAPAN)
95503 - J 95 12 00001 - (JAPAN)
95530 - J 95 12 00001 - (JAPAN)
95532 - J 95 12 00001 - (JAPAN)

Important

For every order, please note catalog number and serial number of the pump.

Liste des pièces de rechange

SOGEVAC
SV 16, SV 25, BR2

Valable à partir de

10900 - J 95 12 00001
10901 - J 95 12 00001
10902 - J 95 12 00001
10903 - J 95 12 00001

10980 - J 95 12 00001 - (USA)
10981 - J 95 12 00001 - (USA)
10982 - J 95 12 00001 - (USA)
10990 - J 95 12 00001 - (USA)
10991 - J 95 12 00001 - (USA)
10992 - J 95 12 00001 - (USA)

95501 - J 95 12 00001 - (JAPAN)
95503 - J 95 12 00001 - (JAPAN)
95530 - J 95 12 00001 - (JAPAN)
95532 - J 95 12 00001 - (JAPAN)

Important

Pour toute commande, veuillez noter le numéro de catalogue et le numéro de série de la pompe.

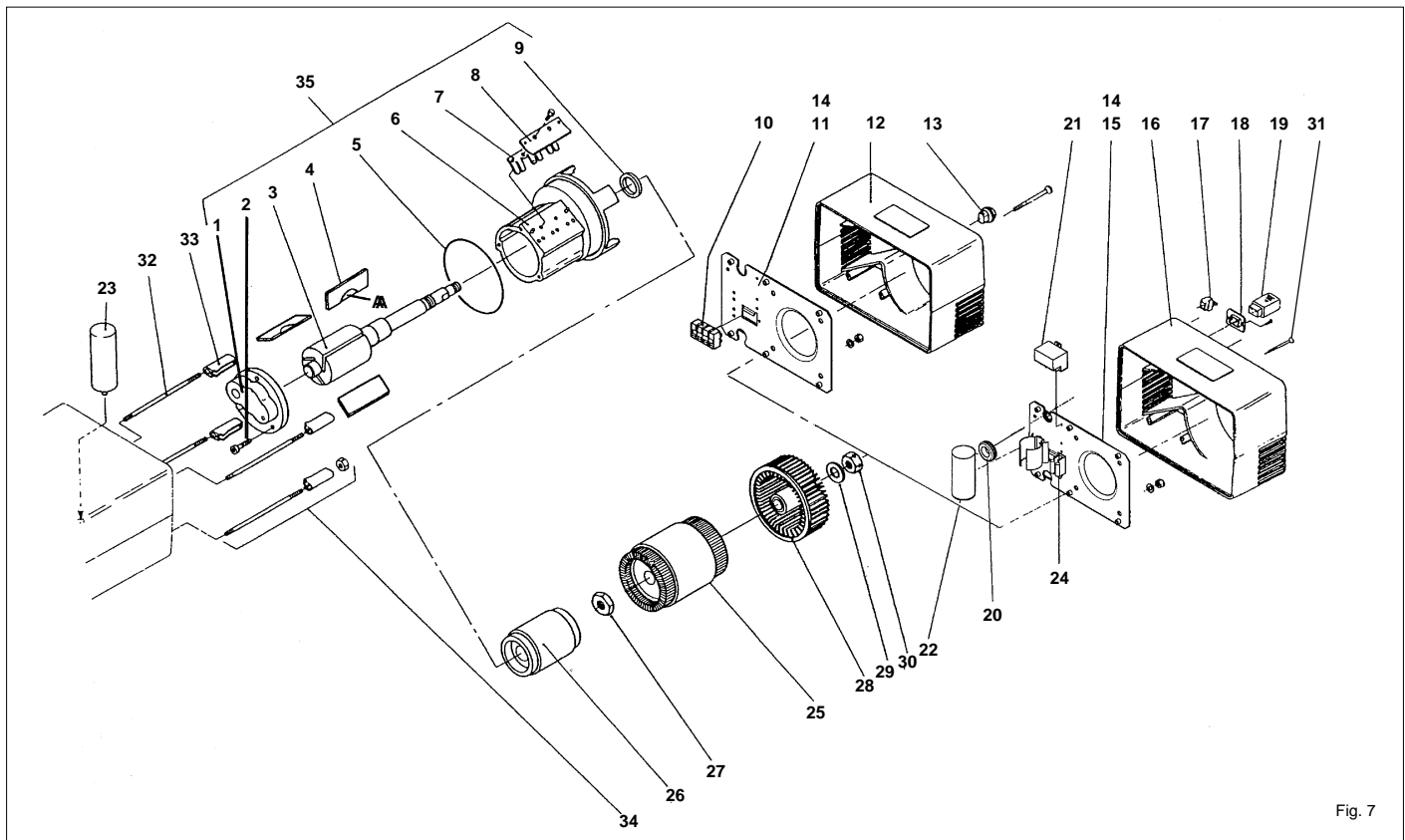


Fig. 7

zu Abb./Fig. 7

Pos.	Stückzahl Quantity Nombre de pièces	Benennung	Specification	Désignation	Abmessungen (mm), Werkstoff Dimensions (mm), Material	Bestell-Nr. Ref. No. N° de réf	Bemerkungen Notes Remarques	
01	1	Lagerdeckel (vorderer)	Front bearing plate	Flasque avant	Ø108 x 29	712 34 650 ²⁾	incl. 2 Nota : Mit G.B. Schraube entfernen With G.B. remove screw	
02	1	Schraube	Screw	Vis	HM6 -8/8	712 30 653 ²⁾		
03	1	Anker mit Lagerring	Rotor with bushings	Rotor bague	Ø64 x 346	712 34 370 ²⁾³⁾		
04	1	Schieber (Satz von 3)	Vane (set of 3)	Palette (jeu de 3)	4,3 x 37 x 90			
05	1	O-Ring	O-ring	Joint torique	Ø123 x 3	NBR	incl. L.A. enlever vis	
06	1	Pumpenring und Lagerstück	Pump cylinder w. rear bearing	Stator a. flasque arrière	Ø139 x 149/Ø in 75	712 34 220 ²⁾		
06	1	Pumpenring und Lagerstück	Pump cylinder w. rear bearing	Stator a. flasque arrière	Ø139 x 149/Ø in 81	712 34 230 ²⁾		
07	1	Ventilplatte	Valve plate	Lame	0,2 x 32,5 x 86	710 41 323 ²⁾		
08	1	Ventilanschlag	Valve stop	Contre lame	2,5 x 32,5 x 86	710 41 303 ²⁾³⁾		
09	1	Radial-Dichtring	Radial shaft seal	Joint à lèvres	E 30 x 40 x 7	FKM	710 41 292 ¹⁾²⁾	
10	1	Klemmleiste	Terminal block	Bornier débrochable		710 67 283	incl. 13, 31	
11	1	Montageplatte (komplett)	Mounting plate	Défecteur (équipé 3 φ)	5 x 158 x 247	St		712 34 730
12	1	Gehäuse	Housing	Capot (triphasé)	170 x 259 x 115	710 67 060		Drehstrom 3 phase triphasé
13	1	Kabelklemme	Cable clamp	Serre-câble	Ø34 x 25	712 38 208		
14	1	Montageplatte	Mounting plate (bare)	Défecteur (nu)		St	incl. 18, 19, 31	
15	1	Montageplatte (komplett)	Mounting plate (equipped)	Défecteur (équipé)	15 x 158 x 247	712 34 740		
16	1	Gehäuse	Housing	Capot	170 x 259 x 115	712 28 420		
17	1	Schalter	Interrupter	Fiche	3 pol.	710 48 322		
18	1	Stecker	Plug	Fiche	3 pol.	712 28 468		
19	1	Steckdose	Plug socket	Prise	3 pol.	712 28 478		
20	1	Kabeldurchführung	Cable lead through	Passe fil		710 48 262		
21	1	Relais	Relay	Relais	220-240 V ; 50Hz / 230 V ; 60 Hz	710 48 272		
21	1	Relais	Relay	Relais	115 V ; 60 Hz	712 41 512		
21	1	Relais (elektronisch)	Electronic relay	Relais électronique	100 V - 50 Hz / 60 Hz	712 29 562 ¹⁾		
22	1	Kondensator (Anlauf)	Condenser (starting)	Condensateur (démarrage)	220-240V ; 50 Hz / 230 V ; 60 HZ	712 29 893	100 µF-250 V 324-389 µF 12 µF-400 V 50 µF-250 V	
22	1	Kondensator (Anlauf)	Condenser (starting)	Condensateur (démarrage)	115 V ; 60 Hz	712 29 873 ²⁾		
23	1	Kondensator (permanent)	Condenser (permanent)	Condensateur (permanent)	220-240 V ; 50 Hz-230V 60 Hz	710 48 342		
23	1	Kondensator (permanent)	Condenser (permanent)	Condensateur (permanent)	100 V - 50 Hz / 60 Hz	712 23 412 ¹⁾		
24	1	Widerstand mit Halter	Resistor with holder	Résistance avec support	0,5 Ω - 16 W	712 22 523	Monophasé	
25	1	Wechselstromstator	Stator single phase	Stator électrique monophasé	220-240 V ; 50 Hz	714 07 108	Drehstrom 3 phase triphasé	
25	1	Wechselstromstator	Stator single phase	Stator électrique monophasé	230 V ; 60 Hz	714 07 098		
25	1	Wechselstromstator	Stator single phase	Stator électrique monophasé	115 V ; 60 Hz/100 V - 50 Hz	712 22 472 ²⁾¹⁾		
25	1	Rotor + Stator zusammen (3 F)	Rotor + Stator together (3 ph)	Ensemble rotor/stator triphasé	200 V ; 50/60 Hz	712 23 770		
25	1	Rotor + Stator zusammen (3 F)	Rotor + Stator together (3 ph)	Ensemble rotor/stator triphasé	220-240 V/380-415 V ; 50 Hz	712 36 140		
25	1	Rotor + Stator zusammen (3 F)	Rotor + Stator together (3 ph)	Ensemble rotor/stator triphasé	208-230 V/440-460 V ; 60 Hz	712 36 140		
25	1	Rotor + Stator zusammen (3 F)	Rotor + Stator together (3 ph)	Ensemble rotor/stator triphasé				
26	1	Elektrischer Rotor (1F)	Electric rotor (1 ph)	Rotor électrique (mono)	Ø 77,7 x 109	St	712 22 503	
27	1	Mutter	Nut	Ecrou	HM25 x 150	St	712 29 193 ²⁾	
28	1	Lüfterrad	Fan turbine	Turbine	Ø 130 x 50	Plastic	710 41 564	
29	1	Scheibe	Washer	Rondelle	Zu 16		enthält alle mit ¹⁾ gekennzeichneten Teile contient all parts marked ¹⁾ renferme toutes les pièces marquées par ¹⁾	
30	1	Mutter (Linksgewinde)	Nut (left threaded)	Ecrou (pas à gauche)	HM 16 x 150			
31	6	Schraube	Screw	Vis	FB/90 - M5 x 70		enthält alle mit ²⁾ gekennzeichneten Teile contient all parts marked ²⁾ renferme toutes les pièces marquées par ²⁾	
32	4	Stiftschraube	Tie rod	Tirant	M 8 x 186	St		710 41 613
33	4	Abstandsstück	Clamp	Entretoise	13 x 25 x 49	St	710 43 213	
34	4	Befestigungssatz	Fixation set	Jeu de fixation			710 41 610	
35	1	Pumpenteil kompl.	Vacuum generator	Ens. gén. de vide			712 32 230 ^{b)}	
35	1	Pumpenteil kompl.	Vacuum generator	Ens. gén. de vide			712 32 220 ^{b)}	
	1	Dichtungssatz	Set of seals	Jeu de joints		Std	971 97 152 ^{a)3)}	
	1	Dichtungssatz	Set of seals	Jeu de joints		FKM	712 30 010	
	1	Reparaturssatz	Repair Kit	Kit Réparation			712 41 270 ^{c)}	

¹⁾ enthält alle mit ¹⁾ gekennzeichneten Teile
²⁾ USA version

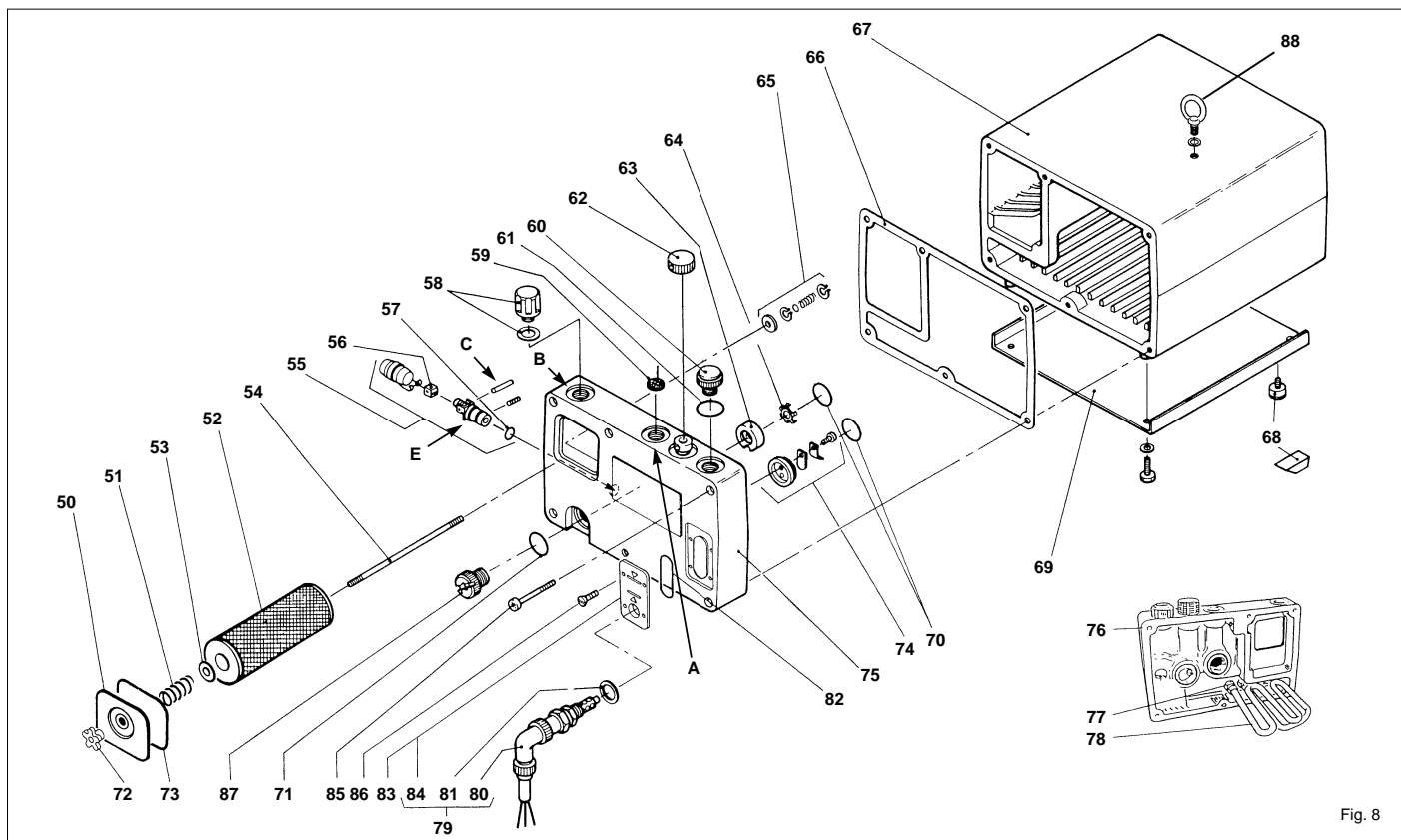


Fig. 8

zu Abb./Fig. 8

Stückzahl Quantity Pos.	Benennung Nombr de pièces	Specification	Désignation	Abmessungen (mm), Werkstoff Dimensions (mm), Material Dimensions (mm), matière	Bestell-Nr. Ref. No. N° de réf	Bemerkungen Notes Remarques			
50	1	1	Abschlußdeckel mit O-Ring	Cartridge cover with o-ring	Tape de porte avec joint torique	88 x 88	Plastic	712 31 470	incl. 73
51	1	1	Feder mit Scheibe	Spring with washer	Ressort	Ø 11,9 Lg : 32,4		712 33 500	incl. 53
52	1	1	Auspuff-Filterelement	Exhaust filter	Filterre d'échappement	Ø 56 x 152		712 32 0233)	
53	1	1	Scheibe	Washer	Rondelle	LN6			
54	1	1	Filterhalter	Cartridge rod	Tirant de cartouche	Ø 6 x 235		712 31 643	
55	1	1	Schwimmer kompl.	Float assembly	Ensemble support/flotteur	Ø 24 x 72		710 42 763	
56	1	1	Ölrückführventilklappe	Oil return valve seal	Clapet récupération d'huile	10 x 9 x 9	FKM	712 37 0821)	
57	1	1	O-Ring	O-ring	Joint torique	Ø 8 x 2	NBR	710 77 358	
58	1	1	Auspuffkappe m. Flachdichtung	Exhaust plug w. seal	Bouchon d'échapp a. joint plat.			710 67 243	
59	1	1	Schmutzfänger	Dirt trap	Tamis d'aspiration	Ø 19 x 32	St	710 67 243	
60	1	1	Stopfen mit O-Ring	Plug with o-ring	Bouchon a. joint torique	Ø1/2"	BSP	710 66 848	incl. 61
61	1	1	O-Ring	O-ring	Joint torique	Ø20 x 3	FKM	712 37 0821)	
62	1	1	GB-Kappe	GB-cap	Bouchon de lest d'air	Ø 32 x 15	NBR	710 60 153	
63	1	1	Ring	Ring	Bague d'aspiration	Ø 28 x 10		710 77 313	
64	1	1	Ansaugventil	Intake valve	Clapet d'aspiration	Ø 25 x 6	FKM	710 42 9931)	
65	1	1	Überdruckventil	Relief valve	Soupape	500 mbars		712 34 710	
66	1	1	Dichtung	Gasket	Joint plat	170 x 263 x 0,4	MVQ	712 29 170	
67	1	1	Ölkasten (komplett)	Oil casing (complete)	Carter d'huile (équipé)	190 x 263 x 252		712 29 170	incl. 54
68	1	1	Fuß (geklebt) (Satz von 4)	Foot (glued) (set of 4)	Pied (collé) (Jeu de 4)	20 x 20 x 7		710 42 800	Standard
68	1	1	Fuß (geschraubt)(Satz von 4)	Foot (screwed) (set of 4)	Pied (vissé) (Jeu de 4)	Ø 25 x 15 - M6		710 42 890	wahlweise/option
69	1	1	Bodenblech	Bottom plate	Tôle pliée	250 x 226 x 16	St	710 42 884	
70	2	2	O-Ring	O-ring	Joint torique	Ø27,46 x 4,5	NBR	710 77 313	
71	1	1	O-Ring	O-ring	Joint torique	Ø22 x 3	FKM	712 17 6721)	
72	1	1	Knopfschraube	Tightening knob	Bouton de serrage	Ø 89 x 4		712 44 351	
73	1	1	O-Ring	O-ring	Joint torique		FKM	712 37 1421)	
74	1	1	GB-Ventil	GB-valve	Clapet lest d'air		St	712 29 100	
75	1	1	Frontplatte (komplett)	Front plate (complete)	Porte de carter (équipée)	mit / with / avec / Gas ballast		712 29 200	incl. 63/70/74
76	1	1	Frontplatte (Wasserkühlung)	Front plate (Water cooling)	Porte de carter (Refroid. eau)	mit / with / avec / Gas ballast		712 34 720	incl. 63/70/74/77/78
77	1	1	Rohranschluß (Satz von 2)	Tubing connection (set of 2)	Raccord union (jeu de 2)			712 24 310	
78	1	1	Kühlschlange	Cooling coil	Serpentin	Ø8 x 6	Cu	712 34 191	
79	1	1	Ölstandsdetektor (komplett)	Oil level detector (complete)	Détecteur niveau huile (complet)	18-32V = GS/DC/CC		711 19 108	Option incl.80/81/84
80	1	1	Detektor	Detector	Détecteur	Réf. 9504109J - ØM14		712 32 323	
81	1	1	O-Ring	O-ring	Joint torique	Ø15,1 x 2,7	NBR	712 32 323	
82	1	1	O-Ring	O-ring	Joint torique	Ø 41 x 3	FKM	712 32 323	
83	1	1	Ölschauglas	Oil level	Voyant niveau	44 x 88	Plastic	712 31 020	incl. 82/86
84	1	1	Ölschauglas (mit Gewinde)	Oil level glass (threaded)	Voyant d'huile (tarauté)	44 x 88 / M14	Plastic	712 32 040	incl. 81/82/86
85	6	6	Zylinderschraube	Cylinder screw	Vis à tête cylindrique	CHc 6 x 50/25		712 31 810	incl. 71
86	4	4	Schraube	Screw	Vis	TFB/90 - V3832410		714 02 972	
87	1	1	Ablaßstopfen mit O-Ring	Drain plug with o-ring	Bouchon de vidange avec joint	Ø 1/2"	BSP	712 31 810	incl. 71
88	1	1	Transporttasche	Lifting lug	Anneau de levage	M 8 DIN 580		714 02 972	

Bitte geben Sie bei der Bestellung von Ersatzteilen außer Typenbezeichnung auch die Fabrikations-Nummer an.
Zum Beispiel
10901 J95 12 00010

Please indicate not only the Model but also the serial number in your orders for spare parts
For example
10901 J95 12 00010

Veillez indiquer dans vos commandes de pièces de rechange le modèle et le numéro de fabrication de la pompe
Par exemple
10901 J95 12 00010

LEYBOLD VACUUM

Usine de Valence/France
640, rue A. Bergès - BP 107
F-26501 Bourg-lès-Valence
Telefon +33 (0) 4 75 82 33 00
Telefax +33 (0) 4 75 82 92 69